



OUTDOOR

SUBWOOFER 12"

OUTDOOR 500W

"SOM PRA FORA"

MANUAL DO USUÁRIO/ *USER MANUAL*

INTRODUÇÃO

Parabéns!

Você acaba de adquirir um produto Bomber Speakers – Thomas KL Indústria de Alto-falantes S/A.

A equipe de Projeto e Desenvolvimento da Bomber desenvolveu esse produto onde as últimas tecnologias no assunto se harmonizam no produto que você desfrutará a partir desse momento.

A sonorização para fora do veículo é considerada um sistema PA (Public Address), que significa som “endereço ao público”. Como se trata de sonorização em campo aberto, exige-se alto-falantes com características especiais quanto ao desempenho e resistência mecânica.

Esse produto apresenta características próprias para reproduzir graves de boa qualidade em ambientes externos, com materiais leves e robustos, para uma frequência de ressonância mais alta e um conjunto magnético de grande eficiência gerando um alto SPL. Devido ao baixo peso, temos uma alta eficiência aliada a graves de resposta rápida com deslocamento controlado e linear máximo, ideal para o melhor grave nessa categoria.

Cada região possui suas peculiaridades e gosto musical. Esperamos que você desfrute da qualidade desse alto-falante e temos certeza que você se tornará mais um admirador dos alto-falantes Bomber.

Bons graves!

INTRODUCTION

Congratulations!

You've purchased a Bomber Speakers product – Thomas KL Indústria de Alto-falantes S/A.

Bomber Design and Development team has developed this product with the latest available technologies, which you will enjoy from now on.

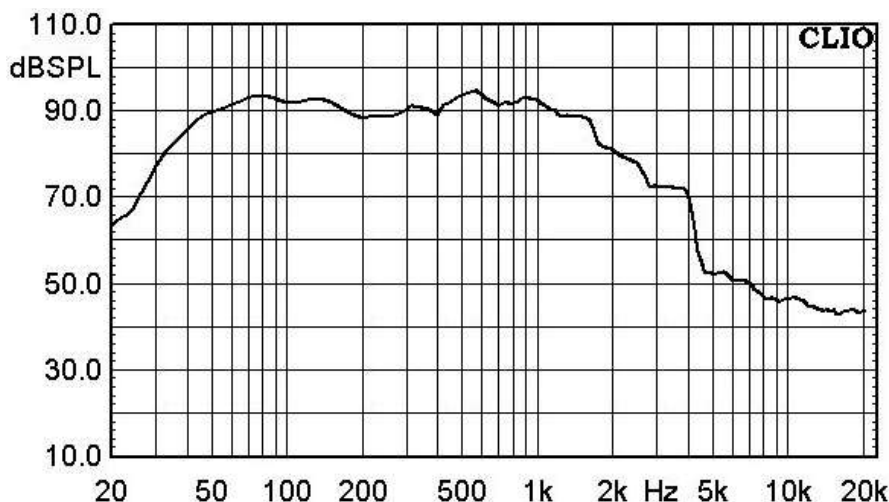
The sound system outside the vehicle is considered a PA system, which means sound “addressed to the public”. As it is about sound in the open field, speakers with special characteristics regarding performance and mechanical resistance are required.

This product has its own characteristics to reproduce good quality bass outdoors, with light and robust materials, for a higher resonance frequency and a highly efficient magnetic generating a high SPL. Due low weight, we have a high efficiency combined with fast response bass with maximum linear and controlled displacement, ideal for the best bass in this category.

Each region has its peculiarities and musical taste. We hope you enjoy the quality of this speaker and we are sure that you will become one more admirer of Bomber speakers.

Código	Code	1.20.011
Impedância Nominal	Nominal Impedance	4Ω
Potencia RMS	RMS Power	500 W
Resp. de frequência (-10dB) *①②	Frequency response (-10dB) *①②	40 Hz a 1,5 kHz
Sensibilidade:*①②	Sensitivity *①②	91,6 dB
Diâmetro da Bobina	Voice Coil Diameter	46,3 mm
Altura do enrolamento	Winding Height	24 mm
Material Corpo da Bobina	Voice coil body material	Alumínio / Aluminum
Material do Fio da Bobina	Wire material	Alumínio / Aluminum
Altura do Gap	Gap Height	6 mm
Xmax (deslocamento máx. pico)	Xmax (max displacement peak)	9 mm
Xlimite (antes do dano)	Xlimite (before damage)	15 mm
Diâmetro do ímã	Magnet diameter	134 mm
Cone	Cone	Celulose semi-prensado / Semi-pressed cellulose
Suspensão	Surround	Espuma / Foam
Centragem / Aranha	Centering / Spider	Algodão / Polycotton
Carcaça	Frame	Aço / Steel

CURVA DE RESPOSTA / RESPONSE CURVE (1W/1m) ①②



PARÂMETROS THIELE-SMALL

Cada alto-falante possui suas próprias características elétricas, mecânicas e acústicas. Thiele e Small desenvolveram uma teoria que modela fisicamente o comportamento de alto-falantes em frequências baixas. Resultou deste trabalho, os parâmetros *Thiele-Small*, e com eles pode-se projetar caixas acústicas. Dentre os parâmetros T-S destacamos três:

* Frequência de Ressonância (Fs): é a frequência natural de vibração do conjunto móvel do alto-falante. Nesta frequência ocorre o máximo valor na impedância do alto-falante.

* Índice de Mérito Total (Qts): é o fator de qualidade total do alto-falante considerando a contribuição da parte elétrica (Qes) e da parte mecânica (Qms).

* Volume Equivalente da Compliância (Vas): volume do ar que apresenta compliância igual à compliância total do alto-falante. Usando esses parâmetros, podemos calcular o volume ideal da caixa acústica para um alto-falante em particular, e podemos prever sua resposta em frequência correspondente, tanto de amplitude como de fase, de deslocamento do cone, etc.

THIELE-SMALL PARAMETERS

Each speaker has its own electrical, mechanical and acoustic characteristics. Thiele and Small have developed a theory that physically models the behavior of low-frequency speakers. As a result of this study, we have the Thiele-Small parameters and with them we can design acoustic boxes. Among the T-S parameters we highlight three:

* *Fs*: it's the natural frequency of vibration of the speaker. At this frequency we have the maximum impedance in the speaker.

* *Qts*: it's the total quality factor of the speaker considering the contribution of the electrical part (*Qes*) and the mechanical part (*Qms*).

* *Vas*: amount of air volume that presents compliancy equal to the total compliancy of the loudspeaker.

Using these parameters, we can calculate the ideal acoustic box volume for any speaker, and we can predict its frequency response, both in amplitude and phase, cone displacement, etc.

Modelo	Model	12" 500W 4ohms
Fs (Frequência de ressonância)	<i>Fs</i> (Resonant Frequency)	48,24Hz
Vas (Volume equivalente do Falante)	<i>Vas</i> (Speaker equivalent volume)	45,33L
Qts (Fator de qualidade)	<i>Qts</i> (Quality fator)	0,67
Qes (Fator de qualidade Elétrico)	<i>Qes</i> (Electrical quality factor)	0,73
Qms (Fator de qualidade mecânico)	<i>Qms</i> (Mechanical quality factor)	8,53
ηo (Eficiência de referência)	ηo (Reference efficiency)	0,67%
Sd (Área efetiva do cone)	<i>Sd</i> (Effective cone area)	523cm ²
βL (Densidade de Fluxo X Comprimento Efetivo do fio da Bobina)	βL (Flow Density X Effective Coil Wire Length)	11,08T.m
Sensibilidade (1W – 1m)	Sensitivity (1W – 1m)	90,44dB
Re: (Resistência elétrica)	<i>Re</i> : (Electrical Resistance)	3,24Ω
Z mim: (Impedância mínima)	<i>Z mim</i> : (Minimum impedance)	4,08Ω
Mms: (Massa móvel)	<i>Mms</i> : (Mobile mass)	91,62g
Cms: (Compliância mecânica)	<i>Cms</i> : (Mechanical compliance)	0,12mm/N
Le 1kHz (Indutância bobina 1kHz)	<i>Le</i> 1kHz (Coil inductance 1kHz)	1,62mH
Le 10kHz (Indutância bobina 10kHz)	<i>Le</i> 10kHz (Coil inductance 10kHz)	0,69mH

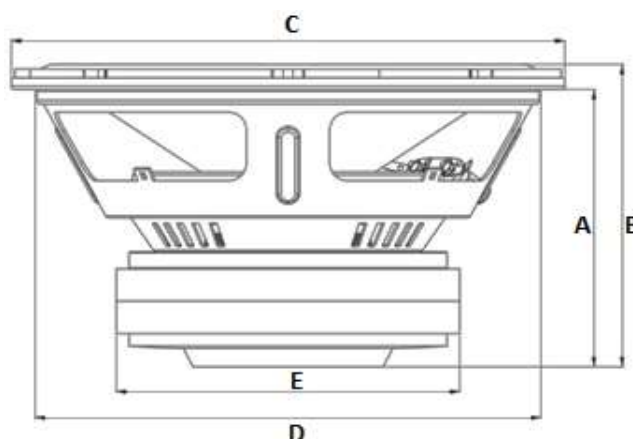
*① Curva de resposta e sensibilidade com o alto-falante em caixa dutada de 60 litros, analisado conforme norma IEC 60268-5 / *Response curve with 60 liters ealedbox speaker per IEC 60268-5.*

*② Parâmetros Thielle-Small e curva de resposta, obtidos a partir do alto-falante amaciado durante 30 minutos aplicando ½ potência com programa musical / *Thielle-Small parameters and response curve, obtained from the softened speaker for 30 minutes applying ½ Power with music program.*

DIMENSIONAL DO PRODUTO / PRODUCT DIMENSIONS

Modelo / Model	A	B	C	D	E
12" 500W	13,9	15,2	30,6	27,7	13,4

Obs.: Medidas em centímetros / *Measures in centimeters.*



CAIXAS ACÚSTICAS

A caixa dutada, (bass reflex), refletora de graves, caracteriza-se pela existência de uma abertura onde se instala um duto, por onde o ar pode se deslocar. O duto proporciona um reforço considerável na resposta acústica, com isso, consegue-se obter resposta até frequências mais baixas. Além disso, em torno da frequência de sintonia da caixa, o cone do alto-falante apresenta um pequeno deslocamento, o que proporciona baixa distorção harmônica e boa capacidade de admitir potência elétrica elevada.

A linha Outdoor permite que façamos ajustes no volume da caixa e volume do duto alterando a sintonia da caixa de acordo com o estilo de música e ambiente onde o produto será utilizado.

Para facilitar o entendimento, definimos as caixas de duas maneiras, "SOM EXTERNO" e "SOM INTERNO", onde no som externo teremos um graves de respostas rápida, e no som interno, teremos subgraves mais profundos.

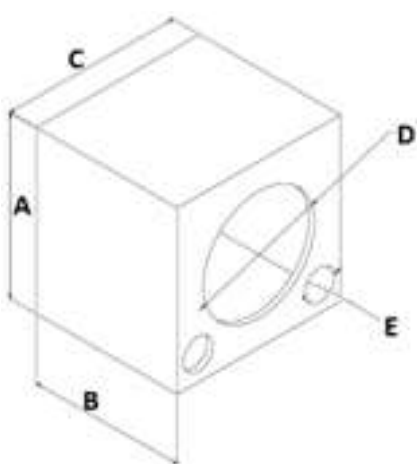
ACOUSTIC BOXES

The ported box is characterized by a duct installed, through which the air can move. The duct provides a considerable reinforcement in the acoustic response, so it is possible to obtain lower frequencies response. In addition, by the resonance frequency of the box (F_b), the cone of the speaker has a small displacement, which provides low harmonic distortion and good capacity to support high electrical power.

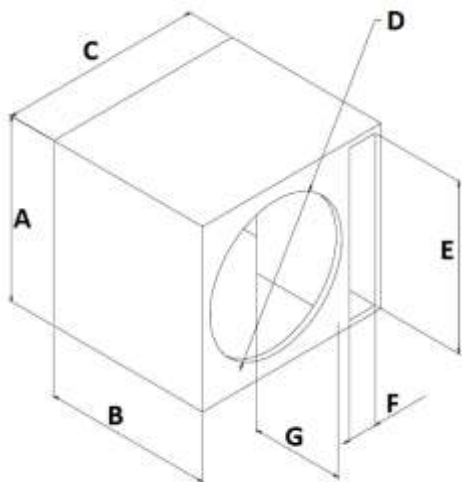
The Outdoor line allows us to make adjustments to the volume of the box and volume of the duct, changing the tuning of the box according to the style of music and environment where the product will be used.

To facilitate the understanding, we define the boxes in two ways, "SOUND EXTERNAL" and "SOUND INTERNAL", where in the external sound we will have a bass of quick responses, and in the internal sound, we will have deeper bass.

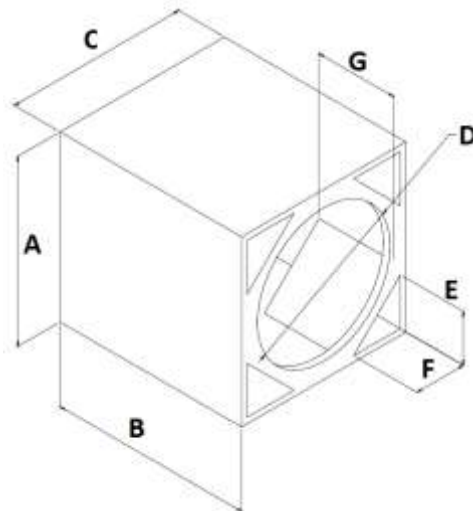
CAIXA DUTO REDONDO / ROUND DUCT BOX



CAIXA DUTO RETANGULAR / RECTANGULAR DUCT BOX



CAIXA DUTO TRIANGULO / TRIANGLE DUCT BOX



Caixa duto Redondo / Round duct box

Modelo / Model	Vol. Int. (L)*	Dimensões externas / External Dimensions (cm)				Duto / Duct (cm)		Qty Dutos / Qty Ducts	Dados Técnicos / Technical Data (Hz)		
		A	B	C	D	Diam.	E		Fb (Hz)	Fpico (Hz)	HPF (12dB/8a)
SOM EXTERNO / EXTERNAL SOUND	40	35	35	45	28	10	25	2	64	92	40
SOM INTERNO / INTERNAL SOUND	60	38	43	48	28	10	31	2	48	76	35

Caixa duto retangular / Rectangular Duct Box

Modelo / Model	Vol. Int. (L)*	Dimensões externas / External Dimensions (cm)				Duto / Duct (cm)			Qty Dutos / Qty Ducts	Dados Técnicos / Technical Data (Hz)		
		A	B	C	D	E	F	G		Fb (Hz)	Fpico (Hz)	HPF (12dB/8a)
SOM EXTERNO / EXTERNAL SOUND	41	35	35	46	28	31,4	5	25	1	64	92	40
SOM INTERNO / INTERNAL SOUND	61	38	43	49	28	34,4	4,6	31	1	48	76	35

Caixa duto triângulo / Triangle duct box

Modelo / Model	Vol. Int. (L)*	Dimensões externas / External Dimensions (cm)				Duto / Duct (cm)			Qty Dutos / Qty Ducts	Dados Técnicos / Technical Data (Hz)		
		A	B	C	D	E	F	G		Fb (Hz)	Fpico (Hz)	HPF (12dB/8a)
SOM EXTERNO / EXTERNAL SOUND	42	36	44	36	28	8,9	8,9	25	4	64	92	40
SOM INTERNO / INTERNAL SOUND	63	36	63,5	36	28	8,9	8,9	31	4	48	76	35

* Espessura madeira 18mm / Wood thickness 18mm

* Recomendamos o uso de um amplificador com filtro subsônico para proteger o seu alto-falante de sobre-excursão / We recommend that you use a subsonic filter amplifier to protect your speaker from over-tripping.

* Volume int(L) se refere ao volume total, já incluindo o duto e do alto-falante / Volume int (L) refers to the total volume, already including the duct and the speaker.

CONSTRUÇÃO DE CAIXAS ACUSTICAS

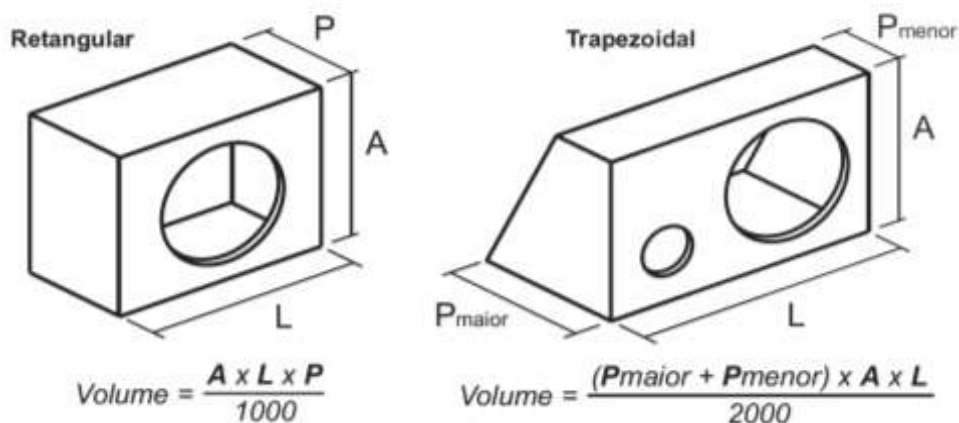
Para que se tenha o máximo desempenho de um alto-falante, o cuidado na construção da caixa é extremamente importante, pois se o alto-falante for instalado em uma caixa não apropriada ou de má qualidade, este não terá o desempenho esperado, comprometendo a instalação. Alguns cuidados devem ser tomados na construção.

Construir a caixa segundo as dimensões indicadas nesse manual: utilizar madeira de boa qualidade, compensado naval ou MDF; montar a caixa tendo o máximo cuidado para evitar qualquer tipo de vazamento, pregando e colando todas as partes. Vedar a saída do fio e a borda do alto-falante com massa de calafetar; reforçar bem as paredes da caixa, para minimizar as vibrações que causam uma perda no nível de pressão sonora produzido pelo alto-falante.

BOXES CONSTRUCTION

For maximum speaker performance, careful construction of the enclosure is extremely important, as if the speaker is installed in an inappropriate or poor quality enclosure, it will not perform as expected, compromising installation. Some care must be taken in the construction.

Build the box according to the dimensions indicated in this manual: use good quality material; assemble the box taking care to avoid any leakage by nailing and gluing all parts; seal wire outlet and speaker with caulk; reinforce the walls to minimize vibrations that cause a loss in the sound pressure level produced by the speaker.



*As medidas A, L e P são medidas internas em centímetros e o volume é em litros.

*Measurements A, L and P are internal measurements in centimeters and volume is in liters.

RECOMENDAÇÕES ÚTEIS

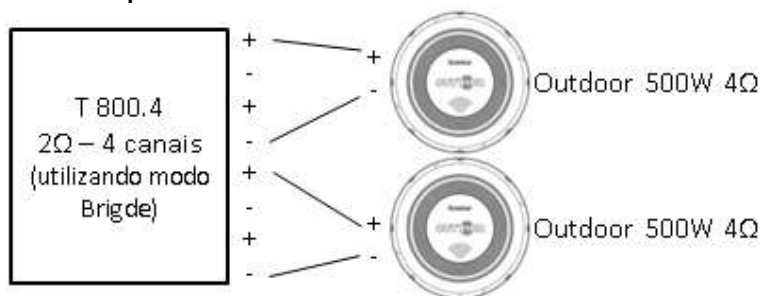
- 1) Você pode alterar o dimensional da caixa de acordo com a necessidade do seu projeto, desde que respeite o volume da caixa e volume do duto indicados neste manual.
- 2) Caso altere a volume da caixa, indicamos que você use softwares dedicamos para realizar a nova simulação a fim de obter a sintonia (Fb) informada neste manual. A alteração do volume da caixa resulta em alteração no volume do duto.
- 3) Qualquer alteração do projeto da caixa sem uma correta projeção pode gerar sobre-excursão do alto-falante e baixo rendimento nos graves.
- 4) A fiação deve estar de acordo com a corrente consumida pelo alto-falante e ordenada. Não conduza cabos de força, áudio e falante juntos. Eles devem ser separados para não ocasionar ruído.
- 5) Revista os fios com material absorvente e se necessário resistente afim de evitar ruído gerado pela vibração, ou fadiga.
- 6) Deixe todos os comandos e ajustes dos equipamentos (crossover, amplificador, etc) com fácil acesso para regulagem.
- 7) O cabo de força que sai da bateria deve ser protegido por um fusível ou disjuntor de fácil acesso.

RECOMMENDATIONS

- 1) You can change the box dimensions according to the needs of your project, as long as you respect the box volume and duct volume indicated in this manual.
- 2) If you change the volume of the box, we indicate that you use dedicated software to perform the new simulation in order to obtain the tuning (Fb) informed in this manual. Changing the volume of the box results in a change in the volume of the duct.
- 3) Any change in the design of the box without a correct projection can generate over-exursion of the speaker and low performance in the bass.
- 4) The wires should be clean and tidy. Do not conduct power, audio, and speaker cables together. They must be separated in order not to cause undesirable noise;
- 5) Cover the wires with flexible hose in case they pass over a metal panel;
- 6) Leave all equipment controls and adjustments (crossover, amplifier, etc.) with easy access;
- 7) The power cable which comes out of the battery must be protected by an easily accessible fuse or circuit breaker.

AMPLIFICADORES INDICADOS / INDICATED AMPLIFIERS

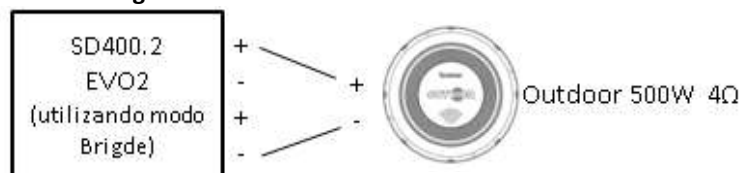
- **Taramps**



- **Stetsom**



- **Soundigital**



CONTATO / CONTACT

Suporte Técnico / *Technical support*

E-mail: suporte@bomber.com.br

Skype: Suporte Bomber ([suporte.bomber](https://www.skype.com/join/suporte.bomber))

WhatsApp: +55 51 2125-9105

Garantia / *Warranty*

E-mail: garantia@bomber.com.br

WhatsApp: +55 51 2125-9175



QR – Suporte técnico



QR – Garantia

ASSISTÊNCIA TÉCNICA / *TECHNICAL ASSISTANCE*

Verifique a assistência técnica autorizada Bomber mais próxima de sua localização, acessando o nosso site www.bomber.com.br.
Check the Bomber authorized technical assistance nearest to your location, accessing our website www.bomber.com.br.

CERTIFICADO DE GARANTIA

WARRANTY CERTIFICATE

Este produto tem uma garantia integral de 1 ano a partir da data de emissão da NF, sendo 3 meses de garantia legal e 9 meses de garantia contratual acrescentada pelo fabricante.

No caso da constatação de falhas de fabricação, encaminhe o produto juntamente com a nota fiscal à loja onde foi efetuada a compra ou um posto autorizado, de modo que, após análise de falha, seja efetuado o conserto ou a substituição do produto.

LIMITAÇÕES DA GARANTIA:

- 1) O Alto-Falante apresenta cone furado, rasgado ou molhado;
- 2) O Alto-Falante apresenta suspensão furada, rasgada;
- 3) A carcaça apresenta recortes ou amassamento;
- 4) Bobina queimada devido a aplicação de potência excessiva e/ou distorção;
- 5) Estiver expirado o prazo de garantia;
- 6) Uso em ambientes hostis que propiciem a entrada de sujeira no conjunto magnético. Ex.: Lugares expostos a poeira e umidade.

A garantia é somente em favor do 1º comprador e a THOMAS K. L. reserva-se o direito de alterar este produto, não sendo obrigada a incluir essas mudanças em produtos anteriormente fabricados.

No caso de falha do produto por problemas de fabricação, a indenização máxima cabível será a reposição do mesmo, não cabendo a THOMAS K. L. o pagamento de qualquer indenização.

This product has 1-year warranty from the date of its invoice, with 3 months of legal warranty and 9 months of contractual warranty added by the manufacturer.

In case of manufacturing faults, send the product together with the invoice to the store where the purchase was made or to an authorized service station, so that, after failure analysis, the product is repaired or replaced.

WARRANTY LIMITATIONS:

- 1) The speaker has a punctured, torn or wet cone;*
- 2) The speaker has torn or punctured surround;*
- 3) The frame shows cuts or kneading;*
- 4) The voice coil is burnt due to excessive power or distortion application;*
- 5) The warranty period is expired;*
- 6) Usage in environments that allow dirt to enter the magnetic assembly. Example: places exposed to dust and humidity.*

The warranty is only for the first purchaser. THOMAS K. L. reserves the right to alter this product and is not obliged to include such changes in products previously manufactured.

In the event of failure of the product due to manufacturing problems, the maximum indemnity shall be the replacement of the product, and THOMAS KL. shall not be liable for the payment of any indemnity.