



TRIAxIAL 5" UPGRADE

60W 40HMS

MANUAL DO USUÁRIO/ *USER MANUAL*

INTRODUÇÃO

Parabéns! Você acaba de adquirir um produto Bomber Speakers – Thomas KL Indústria de Alto-falantes S/A.

A equipe de Projeto e Desenvolvimento da Bomber desenvolveu esse produto onde as últimas tecnologias no assunto, se harmonizam no produto que você desfrutará a partir desse momento.

O Triaxial 5" Upgrade foi desenvolvido com a finalidade de ser um produto multiuso, pois apresenta carcaça metálica de fácil instalação.

Possui um tweeter de perfil rebaixado, podendo ser instalado na maioria dos veículos sem a necessidade de adaptação, não apresentando interferência com porta-pacote/tela das portas.

Os materiais utilizados (aço de baixo teor de carbono, bobina de 1", cone de IMPP e suspensão de tecido emborrachado lightweight) atingem uma resposta de frequência que se destaca pela excelente reprodução dos graves, médios e agudos.

INTRODUCTION

Congratulations! You've purchased a Bomber Speakers product – Thomas KL Indústria de Alto-falantes S/A.

Bomber Design and Development team has developed this product with the latest available technologies, which you will enjoy from now on.

The Speaker 5" Upgrade was developed with the purpose of being a multipurpose product, it has a metal frame that is easy to install.

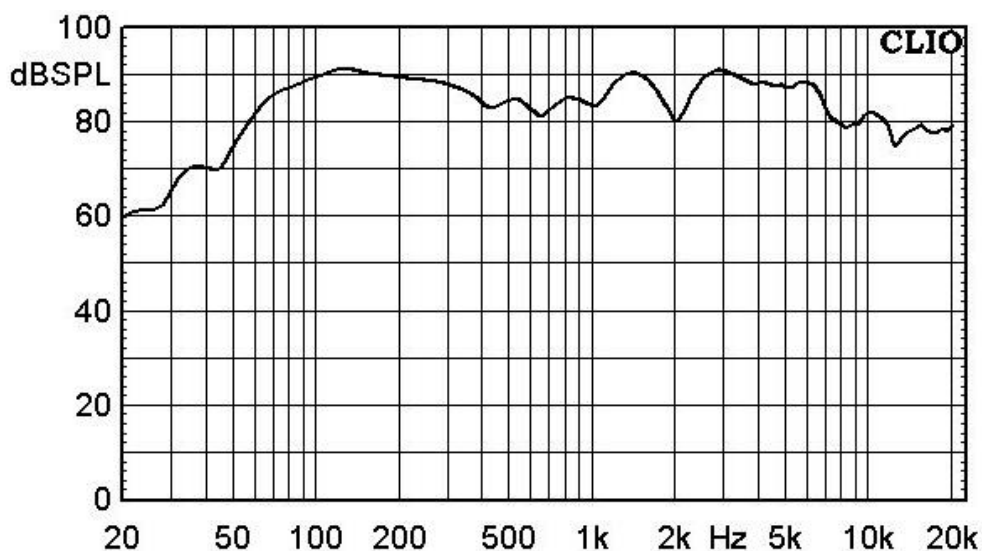
It has a small tower tweeter, which can be installed in most vehicles without the need for adaptation, without interference with the package carrier / door screen.

The materials used (low-carbon steel, 1" voice coil, IMPP cone and lightweight rubberized fabric surround) achieve a frequency response that stands out for the excellent reproduction of the low, medium and high frequencies.

ESPECIFICAÇÕES TÉCNICAS / TECHNICAL SPECIFICATIONS

| Código | Code | 1.16.238 |
|-------------------------------------|-----------------------------------|-------------------------------|
| Impedância Nominal | Nominal Impedance | 4Ω |
| Potência RMS | RMS power | 60W |
| Resp. de frequência:*①, ② | Frequency response (-10dB):*①, ② | 65 Hz ~ 20 KHz |
| Sensibilidade (Banda efetiva):*①, ② | Sensitivity (Banda Efetiva):*①, ② | 89 dB/SPL |
| Diâmetro da Bobina | Voice Coil Diameter | 26 mm |
| Altura do enrolamento / Camadas | Winding Height / layers | 4,7 mm / 2 camadas / 2 layers |
| Corpo da Bobina | Voice coil body | Alumínio / Aluminium |
| Material do Fio da Bobina | Wire Material | Cobre / Cooper |
| Altura do Gap | Gap Height | 4 mm |
| Xmax (deslocamento máx. pico) | Xmax (max displacement peak) | 0,35 mm |
| Xlimite (antes do dano) | Xlimite (before damage) | 4,35 mm |
| Diâmetro do ímã | Magnet diameter | 72x12 mm |
| Cone | Cone | Polipropileno / Polypropylene |
| Centragem | Spider | Algodão / Cotton |
| Carcaça | Frame | Aço / Stell |

CURVA DE RESPOSTA / RESPONSE CURVE (1W/1m) *①, ②



*① Curva de resposta com o alto-falante em caixa selada de 600 litros conforme norma IEC 60268-5 / Response curve with 600 liter sealed box speaker per IEC 60268-5

*② Parâmetros Thiele-Small e curva de resposta, obtidos a partir do alto-falante amaciado durante 30 minutos aplicando ½ potência com programa musical. / Thiele-Small parameters and response curve, obtained from the softened speaker for 30 minutes applying ½ power with music program.

PARÂMETROS THIELE-SMALL

Cada alto-falante possui suas próprias características elétricas, mecânicas e acústicas. Thiele e Small desenvolveram uma teoria que modela fisicamente o comportamento de alto-falantes em frequências baixas. Resultou deste trabalho, os parâmetros *Thiele-Small*, e com eles pode-se projetar caixas acústicas. Dentre os parâmetros T-S destacamos três:

* Frequência de Ressonância (F_s): é a frequência natural de vibração do conjunto móvel do alto-falante. Nesta frequência ocorre o máximo valor na impedância do alto-falante.

* Índice de Mérito Total (Q_{ts}): é o fator de qualidade total do alto-falante considerando a contribuição da parte elétrica (Q_{es}) e da parte mecânica (Q_{ms}).

* Volume Equivalente da Compliância (V_{as}): volume do ar que apresenta compliância igual à compliância total do alto-falante. Usando esses parâmetros, podemos calcular o volume ideal da caixa acústica para um alto-falante em particular, e podemos prever sua resposta em frequência correspondente, tanto de amplitude como de fase, de deslocamento do cone, etc.

THIELE-SMALL PARAMETERS

Each speaker has its own electrical, mechanical and acoustic characteristics. Thiele and Small have developed a theory that physically models the behavior of low-frequency speakers. As a result of this study, we have the *Thiele-Small* parameters and with them we can design acoustic boxes. Among the T-S parameters we highlight three:

* F_s : it's the natural frequency of vibration of the speaker. At this frequency we have the maximum impedance in the speaker.

* Q_{ts} : it's the total quality factor of the speaker considering the contribution of the electrical part (Q_{es}) and the mechanical part (Q_{ms}).

* V_{as} : amount of air volume that presents compliancy equal to the total compliancy of the loudspeaker.

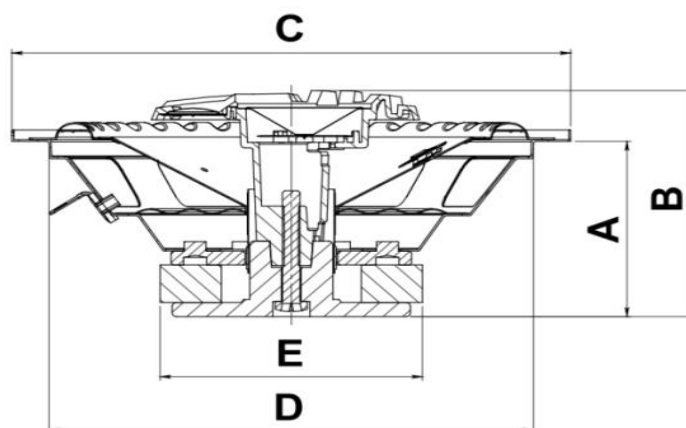
Using these parameters, we can calculate the ideal acoustic box volume for any speaker, and we can predict its frequency response, both in amplitude and phase, cone displacement, etc.

| | | |
|---|---|-----------------------|
| F_s (Frequência de ressonância) | F_s (Resonant Frequency) | 98.64 Hz |
| V_{as} (Volume equivalente do Falante) | V_{as} (Speaker equivalent volume) | 4,68 L |
| Q_{ts} (Fator de qualidade) | Q_{ts} (Quality fator) | 1,12 |
| Q_{es} (Fator de qualidade Elétrico) | Q_{es} (Electrical quality factor) | 1,72 |
| Q_{ms} (Fator de qualidade mecânico) | Q_{ms} (Mechanical quality factor) | 3,23 |
| η_o (Eficiência de referência) | η_o (Reference efficiency) | 0,25 % |
| S_d (Área efetiva do cone) | S_d (Effective cone area) | 84,95 cm ² |
| βL (Densidade de Fluxo X Comprimento Efetivo do fio da Bobina) | βL (Flow Density X Effective Coil Wire Length) | 2,65 T.m |
| Sensibilidade (1W – 1m) | Sensitivity (1W – 1m) | 86,20 dB/SPL |
| Re: (Resistência elétrica) | Re: (Electrical Resistance) | 3,46 Ω |
| Z mim: (Impedância mínima) | Z mim: (Minimum impedance) | 3,63 Ω |
| Mms: (Massa móvel) | Mms: (Mobile mass) | 5,60 g |
| Cms: (Compliância mecânica) | Cms: (Mechanical compliance) | 0,46 mm/N |
| Le 1kHz (Indutância bobina 1kHz) | Le 1kHz (Coil inductance 1kHz) | 0,16 mH |
| Le 10kHz (Indutância bobina 10kHz) | Le 10kHz (Coil inductance 10kHz) | 0,09 mH |

DIMENSIONAL DO PRODUTO / PRODUCT DIMENSIONS

| Modelo / Model | A | B | C | D | E |
|----------------|-----|-----|------|------|-----|
| 5" | 4,9 | 5,5 | 12,8 | 11,2 | 7,2 |

Obs.: Medidas em centímetros/ Measures in centimeters.



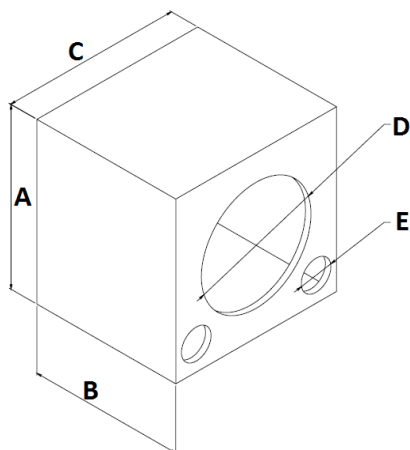
CAIXAS ACÚSTICAS

A caixa dutada, (bass reflex), refletora de graves, caracteriza-se pela existência de uma abertura onde se instala um duto, por onde o ar pode se deslocar. O duto proporciona um reforço considerável na resposta acústica, com isso, consegue-se obter resposta até frequências mais baixas. Além disso, em torno da frequência de sintonia da caixa, o cone do alto-falante apresenta um pequeno deslocamento, o que proporciona baixa distorção harmônica e boa capacidade de admitir potência elétrica elevada.

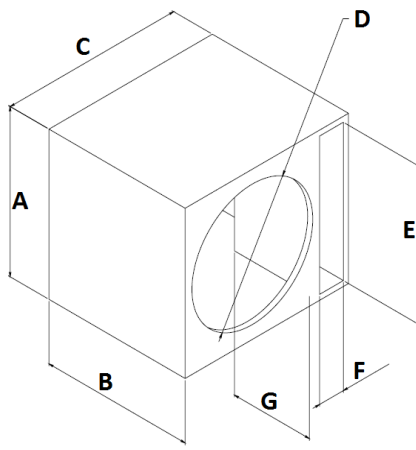
ACOUSTIC BOXES

The ported box is characterized by a duct installed, through which the air can move. The duct provides a considerable reinforcement in the acoustic response, so it is possible to obtain lower frequencies response. In addition, by the resonance frequency of the box (F_b), the cone of the speaker has a small displacement, which provides low harmonic distortion and good capacity to support high electrical power.

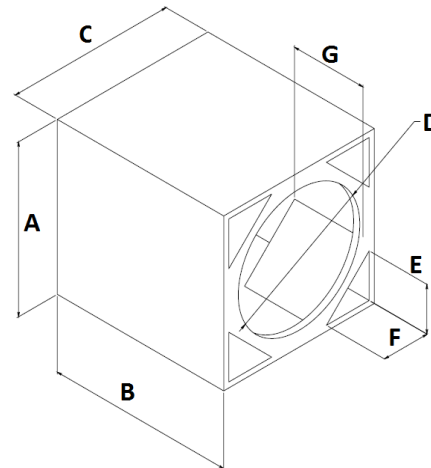
CAIXA DUTO REDONDO / ROUND DUCT BOX



CAIXA DUTO RETANGULAR / RECTANGULAR DUCT BOX



CAIXA DUTO TRIANGULO / TRIANGLE DUCT BOX



Caixa duto Redondo / Round duct box

| Modelo / Model | Volume Interno / Internal Volume (L)* | Dimensões Externas / External Dimensions (cm) | | | | Duto / Duct (cm) | | Qtd Dutos / Qty Ducts | Dados Técnicos / Technical Data (Hz) | | |
|----------------|---------------------------------------|---|----|----|------|------------------|-----|-----------------------|--------------------------------------|-------|---------------|
| | | A | B | C | D | Diam | E | | Fb | Fpico | HPF (12dB/8a) |
| 5" | 20 | 31 | 29 | 31 | 11,5 | 7,5 | 2,7 | 1 | 90 | 105 | 80 |

Caixa duto retangular / Rectangular Duct Box

| Modelo / Model | Volume Interno / Internal Volume (L)* | Dimensões Externas / External Dimensions (cm) | | | | Duto / Duct (cm) | | | Qtd Dutos / Qty Ducts | Dados Técnicos / Technical Data (Hz) | | |
|----------------|---------------------------------------|---|----|----|------|------------------|---|---|-----------------------|--------------------------------------|-------|---------------|
| | | A | B | C | D | E | F | G | | Fb | Fpico | HPF (12dB/8a) |
| 5" | 20 | 31 | 29 | 31 | 11,5 | 28 | 2 | 4 | 1 | 90 | 105 | 80 |

Caixa duto triângulo / Triangle duct box

| Modelo / Model | Volume Interno / Internal Volume (L)* | Dimensões Externas / External Dimensions (cm) | | | | Duto / Duct (cm) | | | Qtd Dutos / Qty Ducts | Dados Técnicos / Technical Data (Hz) | | |
|----------------|---------------------------------------|---|----|----|------|------------------|---|-----|-----------------------|--------------------------------------|-------|---------------|
| | | A | B | C | D | E | F | G | | Fb | Fpico | HPF (12dB/8a) |
| 5" | 20 | 31 | 29 | 31 | 11,5 | 4 | 4 | 2,6 | 4 | 90 | 105 | 80 |

Caixa selada / Closed box

| Modelo / Model | Volume Interno / Internal Volume (L)* | Dimensões Externas / External Dimensions (cm) | | | | Dados Técnicos / Technical Data (Hz) | |
|----------------|---------------------------------------|---|----|----|------|--------------------------------------|---------------|
| | | A | B | C | D | Fpico (Hz) | HPF (12dB/8a) |
| 5" | 3 | 18 | 17 | 18 | 11,5 | 177 | 80 |

* Espessura MDF 15mm / MDF thickness 15mm

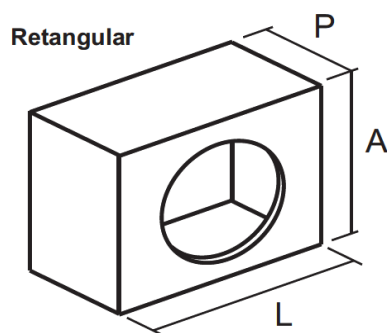
* Recomendamos o uso de um amplificador com filtro subsônico (HPF) em (no mínimo) 80Hz de 12dB/8ª, para proteger o seu alto-falante de sobre-excursão. / We recommend that you use a subsonic filter amplifier (HPF) at at least 80Hz of 12dB / 8th to protect your speaker from over-tripping.

* Volume interno (L) se refere ao volume total, já incluindo o duto e alto-falante / Volume int (L) refers to the total volume, already including the duct and speakers

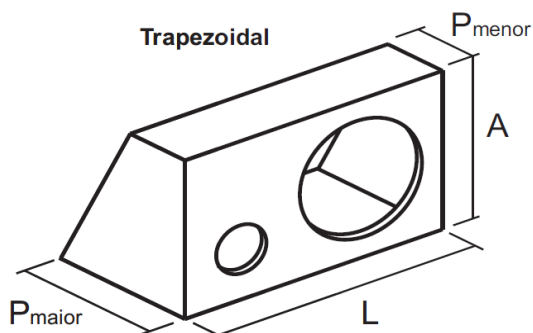
CONSTRUÇÃO DE CAIXAS ACUSTICAS

Para que se tenha o máximo desempenho de um alto-falante, o cuidado na construção da caixa é extremamente importante, pois se o alto-falante for instalado em uma caixa não apropriada ou de má qualidade, este não terá o desempenho esperado, comprometendo a instalação. Alguns cuidados devem ser tomados na construção.

Construir a caixa segundo as dimensões indicadas nesse manual: utilizar madeira de boa qualidade, compensado naval ou MDF; montar a caixa tendo o máximo cuidado para evitar qualquer tipo de vazamento, pregando e colando todas as partes. Vedar a saída do fio e a borda do alto-falante com massa de calafetar; reforçar bem as paredes da caixa, para minimizar as vibrações que causam uma perda no nível de pressão sonora produzido pelo alto-falante.



$$\text{Volume} = \frac{A \times L \times P}{1000}$$



$$\text{Volume} = \frac{(P_{\text{maior}} + P_{\text{menor}}) \times A \times L}{2000}$$

*As medidas A, L e P são medidas internas em centímetros e o volume é em litros .

*Measurements A, L and P are internal measurements in centimeters and volume is in liters.

RECOMENDAÇÕES ÚTEIS

- 1) Este produto é dedicado para a instalação em portas de veículos ou em caixa selada ou dutadas.
- 2) Você pode alterar o dimensional da caixa de acordo com a necessidade do seu projeto, desde que respeite o volume da caixa e volume do duto indicados neste manual.
- 3) Caso altere a volume da caixa, indicamos que você use softwares dedicamos para realizar a nova simulação a fim de obter a sintonia (Fb) informada neste manual. A alteração do volume da caixa resulta em alteração no volume do duto.
- 4) Qualquer alteração do projeto da caixa sem uma correta projeção pode gerar sobre-excursão do alto-falante e baixo rendimento nos graves.
- 5) A fiação deve estar de acordo com a corrente consumida pelo alto-falante e ordenada. Não conduza cabos de força, áudio e falante juntos. Eles devem ser separados para não ocasionar ruído.
- 6) Revista os fios com material absorvente e se necessário resistente afim de evitar ruído gerado pela vibração, ou fadiga.
- 7) Deixe todos os comandos e ajustes dos equipamentos (crossover, amplificador, etc) com fácil acesso para regulagem.
- 8) O cabo de força que sai da bateria deve ser protegido por um fusível ou disjuntor de fácil acesso.

BOXES CONSTRUCTION

For maximum speaker performance, careful construction of the enclosure is extremely important, as if the speaker is installed in an inappropriate or poor quality enclosure, it will not perform as expected, compromising installation. Some care must be taken in the construction.

Build the box according to the dimensions indicated in this manual: use good quality material; assemble the box taking care to avoid any leakage by nailing and gluing all parts; seal wire outlet and speaker with caulk; reinforce the walls to minimize vibrations that cause a loss in the sound pressure level produced by the speaker.

RECOMMENDATIONS

- 1) This product is dedicated for installation on vehicle doors or in sealed or ducted boxes.
- 2) You can change the box dimensions according to the needs of your project, as long as you respect the box volume and duct volume indicated in this manual.
- 3) If you change the volume of the box, we indicate that you use dedicated software to perform the new simulation in order to obtain the tuning (Fb) informed in this manual. Changing the volume of the box results in a change in the volume of the duct.
- 4) Any change in the design of the box without a correct projection can generate over-excursion of the speaker and low performance in the bass.
- 5) The wires should be clean and tidy. Do not conduct power, audio, and speaker cables together. They must be separated in order not to cause undesirable noise;
- 6) Cover the wires with flexible hose in case they pass over a metal panel;
- 7) Leave all equipment controls and adjustments (crossover, amplifier, etc.) with easy access;
- 8) The power cable which comes out of the battery must be protected by an easily accessible fuse or circuit breaker.

CONTATO / CONTACT

Suporte Técnico / Technical support

E-mail: suporte@bomber.com.br

Skype: Suporte Bomber (suporte.bomber)

WhatsApp: +55 51 2125-9105



Código QR – Suporte técnico

Garantia / Warranty

E-mail: garantia@bomber.com.br

WhatsApp: +55 51 2125-9175



Código QR – Garantia

CERTIFICADO DE GARANTIA

Este produto tem uma garantia integral de 1 ano a partir da data de emissão da NF, sendo 3 meses de garantia legal e 9 meses de garantia contratual acrescentada pelo fabricante.

No caso da constatação de falhas de fabricação, encaminhe o produto juntamente com a nota fiscal à loja onde foi efetuada a compra ou um posto autorizado, de modo que, após análise de falha, seja efetuado o conserto ou a substituição do produto.

LIMITAÇÕES DA GARANTIA:

- 1) O Alto-Falante apresenta cone furado, rasgado ou molhado;
- 2) O Alto-Falante apresenta suspensão furada, rasgada;
- 3) A carcaça apresenta recortes ou amassamento;
- 4) Bobina queimada devido a aplicação de potência excessiva e/ou distorção;
- 5) Estiver expirado o prazo de garantia;
- 6) Uso em ambientes hostis que propiciem a entrada de sujeira no conjunto magnético. Ex.: Lugares expostos a poeira e umidade.

A garantia é somente em favor do 1º comprador e a THOMAS K. L. reserva-se o direito de alterar este produto, não sendo obrigada a incluir essas mudanças em produtos anteriormente fabricados.

No caso de falha do produto por problemas de fabricação, a indenização máxima cabível será a reposição do mesmo, não cabendo a THOMAS K. L. o pagamento de qualquer indenização.

WARRANTY CERTIFICATE

This product has 1-year warranty from the date of its invoice, with 3 months of legal warranty and 9 months of contractual warranty added by the manufacturer.

In case of manufacturing faults, send the product together with the invoice to the store where the purchase was made or to an authorized service station, so that, after failure analysis, the product is repaired or replaced.

WARRANTY LIMITATIONS:

- 1) The speaker has a punctured, torn or wet cone;
- 2) The speaker has torn or punctured surround;
- 3) The frame shows cuts or kneading;
- 4) The voice coil is burnt due to excessive power or distortion application;
- 5) The warranty period is expired;
- 6) Usage in environments that allow dirt to enter the magnetic assembly. Example: places exposed to dust and humidity.

The warranty is only for the first purchaser. THOMAS K. L. reserves the right to alter this product and is not obliged to include such changes in products previously manufactured.

In the event of failure of the product due to manufacturing problems, the maximum indemnity shall be the replacement of the product, and THOMAS KL. shall not be liable for the payment of any indemnity.