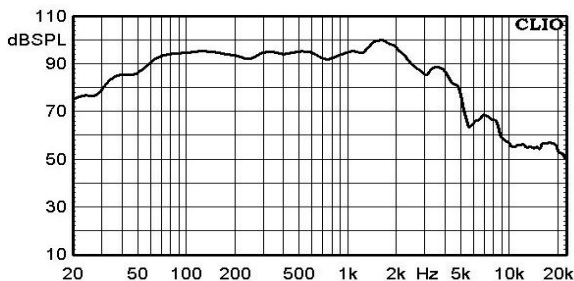


WOOFER ATRACK TT 15" 2000 W 2 OHMS

DADOS E ESPECIFICAÇÕES TÉCNICAS

Código	1.32.013
Modelo	W15ATT2000-2
Código de barras	7897183024243
Impedância nominal	2 Ohms
Potência (Competição – 10 min.): *①	4000 W RMS
Potência (Programa musical)	2000 W RMS
Potência (RMS – AES2)	1000 W RMS
Resp. de frequência (- 10 dB): *②, ③	50 Hz ~ 4500 Hz
Resp. de frequência (- 3 dB): *②, ③	62 Hz ~ 250 Hz
Sensibilidade (Banda Efetiva): * ②, ③	95 dB (SPL)
Diâmetro da bobina	99,0 mm
Altura do enrolamento / Camadas	31 mm / 2
Material do corpo da bobina	Kapton
Material do fio da bobina	CCAW
Altura do gap	14,5 mm
Xmax (deslocamento máx. pico)	8,25 mm
Xlimite (antes do dano)	20,0 mm
Diâmetro do imã	220 X 50 mm
Material do cone	Celulose com fibra de vidro
Material da centragem	Polycotton
Material da carcaça	Alumínio injetado
Peso líquido	23 kg
Volume alto-falante ocupado na caixa	8,09 L

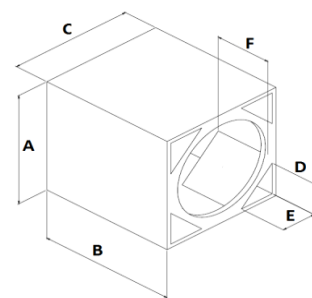
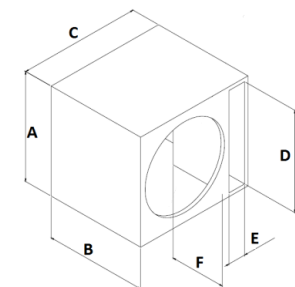
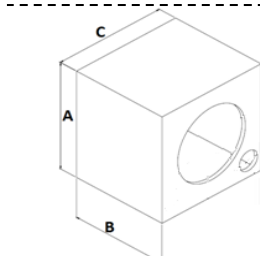
RESPOSTA EM FREQUÊNCIA (1,41 V / 1 m) * ②, ③



PARÂMETROS THIELE-SMALL

Fs (frequência de ressonância)	59 Hz
Vas (volume equivalente do falante)	33,88 L
Qts (fator de qualidade)	0,42
Qes (fator de qualidade elétrico)	0,44
Qms (fator de qualidade mecânico)	11,35
ηo (eficiência de referência)	1,49 %
Sd (área efetiva do cone)	819 cm ²
βL (Densidade de fluxo X Comprimento efetivo do fio da bobina)	17,38 T.m
Sensibilidade	93,9 dB (SPL)
Re (resistência elétrica DC)	1,75 Ω
Zmin (impedância mínima)	2,75 Ω
Mms (massa móvel)	204,82 g
Cms (compliance mecânica)	0,04 mm/N
Le @ 1 kHz (indutância da bobina)	0,40 mH
Le @ 10 kHz (indutância da bobina)	0,24 mH

CAIXAS SUGERIDAS (Espessura da madeira 20 mm)



DADOS TÉCNICOS

SOM EXTERNO	
Fb (Hz)	69
F3 (Hz)	66
Fpico (Hz)	76
HPF 24 dB/8ª (Hz)	63
LPF 24 dB/8ª (Hz)	180

DUTO CIRCULAR

Vol. Interno (L)*	82	
Ø Duto (in)	4 x 4"	
Compr. duto (cm)	22,7	
Dimensões externas (cm)	A	44,5
	B	44,5
	C	54

DUTO RETÂNGULAR

Vol. Interno (L)*	81	
Dimensões externas (cm)	A	44,5
	B	44,5
	C	53,5
	D	40,5
	E	8,4
	F	17,2

DUTO TRIÂNGULAR

Vol. Interno (L)*	84,5	
Dimensões externas (cm)	A	44,5
	B	55,5
	C	44,5
	D	13
	E	13
	F	21,5

*(L) Vol. Interno: é o volume total da caixa, incluindo o volume ocupado pelo duto e alto-falante.

*Qualquer alteração das caixas sugeridas neste manual, sem revisão de projeto, pode causar sobre excursão do alto-falante e um baixo rendimento nos graves.

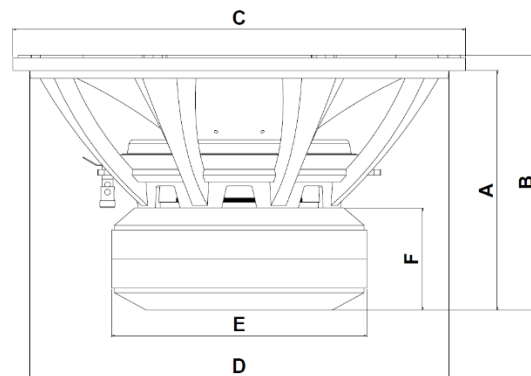
RECOMENDAÇÕES

1. Utilize amplificadores com filtro passa-alta (HPF) para proteger o seu alto-falante de sobre excursão.
2. As dimensões das caixas indicadas neste manual podem ser alteradas de acordo com a necessidade do seu projeto, desde que o volume da caixa, volume e área do duto recomendados sejam mantidos.
3. Caso o volume da caixa seja alterado, um software de simulação é recomendado para se obter a frequência de sintonia (Fb) informada neste manual. A alteração do volume da caixa pode resultar em alteração no volume do duto.

Fb = Frequência de sintonia da caixa.
F3 = Resposta da caixa em -3 dB.
Fpico = Frequência do pico.
HPF = Frequência de corte passa alta
LPF = Frequência de corte passa baixa

Dimensões do alto-falante (mm)

A	206	B	221
C	390	D	362
E	220	F	88



*① Potência RMS de competição suportada, durante 10 minutos com programa musical.

*② Curva de resposta em frequência com o alto-falante em uma caixa selada de 600 litros conforme norma IEC 60268-5.

*③ Parâmetros Thiele Small e curva de resposta em frequência, obtidos a partir do alto-falante amaciado durante 24 horas aplicando ½ potência com programa musical.

CONTATO

Suporte Técnico

E-mail: suporte@bomber.com.br
WhatsApp: +55 51 2125-9105



Pós Venda

E-mail: garantia@bomber.com.br
Tel. / WhatsApp: +55 51 2125-9175



Assistência Técnica

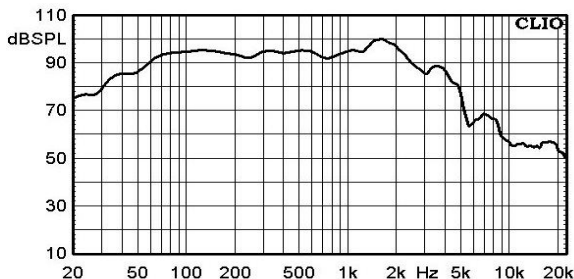
Verifique a assistência técnica autorizada Bomber mais próxima de sua localização, acessando o nosso site www.bomber.com.br.

WOOFER ATRACK TT 15" 2000 W 2 OHMS

TECHNICAL DATA

Code	1.32.013
Model	W15ATT2000-2
Bar code	7897183024243
Nominal impedance	2 Ohms
Power (Competition – 10 min.): *①	4000 W RMS
Power (Musical Program)	2000 W RMS
Power (RMS-AES2)	1000 W RMS
Frequency response (- 10 dB): *②, ③	50 Hz ~ 4500 Hz
Frequency response (- 3 dB): *②, ③	62 Hz ~ 250 Hz
Sensitivity (Effective band): *②, ③	95 dB (SPL)
Voice coil diameter	99,0 mm
Winding height / Layers	31 mm / 2
Voice coil former	Kapton
Voice coil wire material	CCAW
Gap height	14,5 mm
Xmax (max. peak displacement)	8,25 mm
Xlimit (before damage)	20,0 mm
Magnet diameter	220 X 50 mm
Cone material	Cellulose with Fiberglass
Spider material	Polycotton
Frame material	Injected Aluminum
Net weight	23 kg
Speaker volume filled in the box	8,09 L

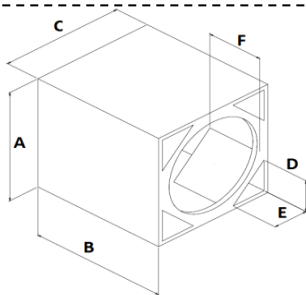
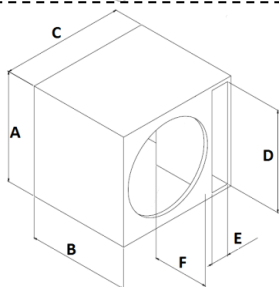
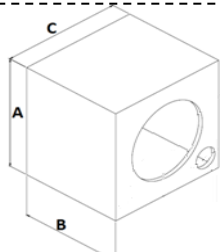
FREQUENCY RESPONSE (1,41 V / 1 m) *②, ③



THIELE-SMALL PARAMETERS *③

Fs (resonance frequency)	59 Hz
Vas (speaker's equivalent volume)	33,88 L
Qts (quality factor)	0,42
Qes (electrical quality factor)	0,44
Qms (mechanical quality factor)	11,35
ηo (reference efficiency)	1,49 %
Sd (effective cone area)	819 cm ²
βL (Flow density X Effective length of coil wire)	17,38 T.m
Sensitivity	93,9 dB (SPL)
Re (DC resistance)	1,75 Ω
Zmin (minimum impedance)	2,75 Ω
Mms (moving mass)	204,82 g
Cms (mechanical compliance)	0,04 mm/N
Le @ 1 kHz (coil inductance)	0,40 mH
Le @ 10 kHz (coil inductance)	0,24 mH

SUGGESTED BOXES (Wood thickness 20 mm)



TECHNICAL DATA

CIRCULAR VENT

RECTANGULAR VENT

TRIANGULAR VENT

EXTERNAL SOUND

Fb (Hz)	69	
F3 (Hz)	66	
Fpeak (Hz)	76	
HPF 24 dB/8 ^a (Hz)	63	
LPF 24 dB/8 ^a (Hz)	180	
Internal Vol. (L)*	82	
∅ Vent (in)	4 x 4"	
Vent length (cm)	22,7	
External dimensions (cm)	A	44,5
	B	44,5
	C	54
Internal Vol. (L)*	81	
External dimensions (cm)	A	44,5
	B	44,5
	C	53,5
	D	40,5
	E	8,4
	F	17,2
Internal Vol. (L)*	84,5	
External dimensions (cm)	A	44,5
	B	55,5
	C	44,5
	D	13
	E	13
	F	21,5

* (L) Internal volume: is the total box volume, including the volume occupied by the duct and speaker.
* Any changes in the box dimensions suggested in this manual, without a correct design review, may cause speaker over-excitation and poor bass response.

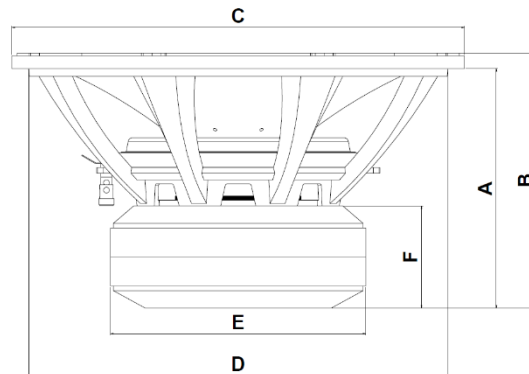
RECOMMENDATIONS

1. Use amplifiers with a high-pass filter (HPF) to protect your speaker from over-excitation.
2. The dimensions of the boxes indicated in this manual can be changed accordingly to your need, as long as the box volume, as well the duct volume and area recommended are maintained.
3. If the box volume is changed, a simulation software is recommended to obtain the tuning frequency (Fb) informed in this manual. Change the box volume may result in changes in the duct volume.

Fb = Box tuning frequency.
F3 = Box response at -3 dB.
Fpeak = Peak frequency.
HPF = High Pass Cutoff Frequency
LPF = Low Pass Cutoff Frequency

Speaker dimensions (mm)

A	206	B	221
C	390	D	362
E	220	F	88



- *① Competition RMS power supported, for 10 minutes with music program.
*② Frequency response with the speaker placed in a 600 liters sealed box as recommended by IEC 60268-5 standard.
*③ Thiele-Small parameters and response curve, obtained from the speaker softened for 30 minutes applying ½ power with music program.

CONTACT
Technical support
E-mail: suporte@bomber.com.br
WhatsApp: +55 51 2125-9105



After sales
E-mail: garantia@bomber.com.br
Tel. / WhatsApp: +55 51 2125-9175



Technical Assistance
Check the Bomber authorized service center closest to your location through our website www.bomber.com.br.