

SOFTWARE ELISA

CAIXA ACÚSTICA DG INVERTIDA

DADOS DA CAIXA

Qtde. de subs: 1 un.

EBP: 110,3

QL: 20

Fb: 70 Hz

F3: 67,16 Hz

Alfa: 0,73

Frequência do Tunel: 210 Hz

Tamanho do Tunel: 40,88 cm

Vol. Liq. Caixa: 50 litros

Vol.Total: 50 litros

Vol. Total Ext. Incluindo túnel: 177 litros

CROSSOVER

Status Crossover LP: OFF

F3 LP: 100 Hz

Slope LP: 6 dB/8ª

Status Crossover HP: ON

F3 HP: 45 Hz

Slope HP: 24 dB/8ª

DUTO QUADRADO

Quantidade: : 1,00 un.

Tipo prateleira: SIM

Altura: 11,20 cm

Largura: 43,00 cm

Equivalência Circular: 9,75 pol.

Espessura: 15,00 mm

Comprimento: 40,93 cm

Posição do duto: FORA

Volume Ocupado: 0,00 litros

Velocidade do ar: 1,83 %

Velocidade do ar: 6,28 m/s

PARÂMETROS THIELE-SMALL

Diâmetro: 15 polegadas

Fs: 64 Hz

No: 1,58 %

Qes: 0,58

Qms: 10,6

Qts: 0,55

Re: 3 Ω

XMax: 6,8 mm

Sd: 0,0824 m²

Bl: 18,47

Vas: 36,36 litros

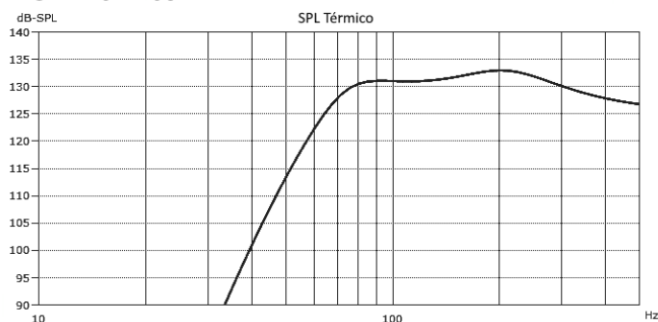
Vd: 0,56 litros

Vol. Deslocado: 7,86 litros

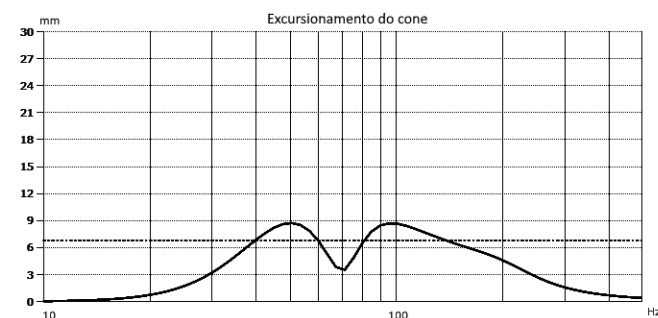
Sensibilidade: 94,38 dB/w/m

GRÁFICOS

SPL Térmico



Excursionamento do cone



CONTATO

Suporte Técnico

E-mail: suporte@bomber.com.br

Skype: suporte.bomber

WhatsApp: +55 51 2125-9105



Pós Venda

E-mail: garantia@bomber.com.br

Tel. / WhatsApp: +55 51 2125-9175



Assistência Técnica

Verifique a assistência técnica autorizada Bomber mais próxima de sua localização, acessando o nosso site www.bomber.com.br.

WOOFER ATRACK TT 15" 2.5K 4 ohms

VOLUMES

Volume original.....	50,00 litros
Vol. liq. da caixa.....	50,00 litros
Vol. total ext. (incluindo túnel).....	177,50 litros

DUTOS

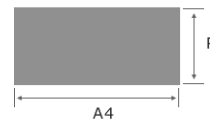
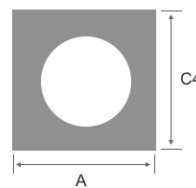
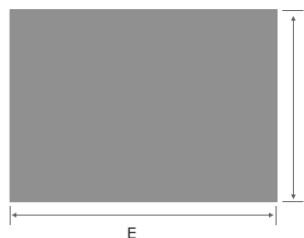
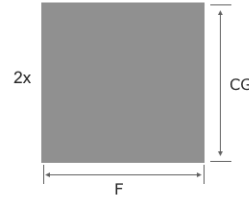
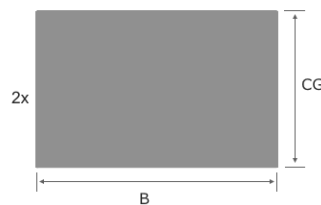
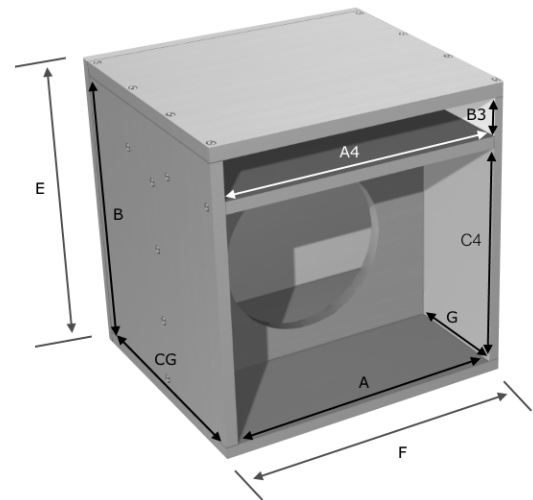
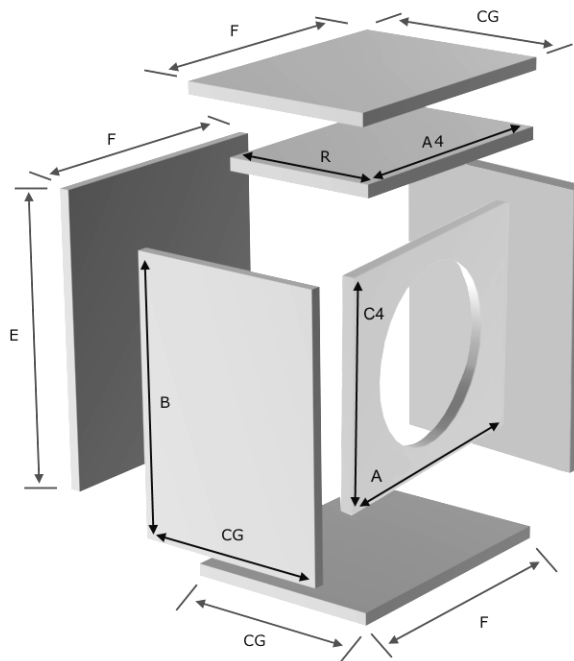
Duto quadrado horizontal

Qtde. de dutos.....	1 un
Comprimento do duto.....	40,93 cm
Espessura da parede.....	15 mm
Altura.....	11,20 cm
Largura.....	43,00 cm

MEDIDAS DA CAIXA

A.....	43,0 cm
A4.....	43,0 cm
B.....	57,0 cm
B3.....	11,2 cm
C4.....	45,8 cm
CG.....	62,8 cm
E.....	60,0 cm
F.....	46,0 cm
G.....	40,9 cm
R.....	40,9 cm

CORTES



CONTATO

Suporte Técnico

E-mail: suporte@bomber.com.br
Skype: suporte.bomber
WhatsApp: +55 51 2125-9105



Pós Venda

E-mail: garantia@bomber.com.br
Tel. / WhatsApp: +55 51 2125-9175



Assistência Técnica

Verifique a assistência técnica autorizada Bomber mais próxima de sua localização, acessando o nosso site www.bomber.com.br.