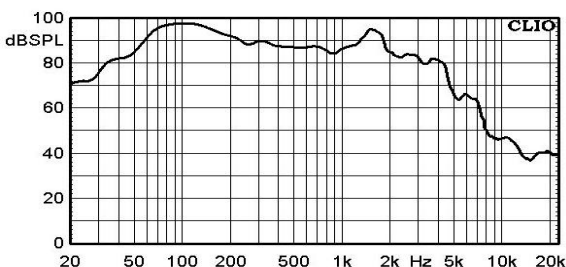


DADOS E ESPECIFICAÇÕES TÉCNICAS

Código	1.32.033
Modelo	W12A400-4
Código de barras	7897183026858
Impedância nominal	4 Ohms
Potência (Programa musical)	800 W
Potência (RMS – AES)	400 W
Resp. em frequência (- 10 dB):*①, ②	55 - 1900 Hz
Resp. em frequência (- 3 dB): *①, ②	65 - 160 Hz
Sensibilidade (banda efetiva):*①, ②	97 dB SPL
Diâmetro da bobina	63,5 mm
Altura do enrolamento / Camadas	21 mm / 4
Material do corpo da bobina	Kapton
Material do fio da bobina	CCAW
Altura do gap	8 mm
Xmax (deslocamento máx. pico)	6,5 mm
Xlim (antes do dano)	14,5 mm
Diâmetro do imã	169 X 20 mm
Material do cone	Celulose + fibra de vidro
Material da centragem	Algodão + Poliéster
Material da carcaça	Aço
Peso líquido	4,94 kg
Volume alto-falante ocupado na caixa	3,06 L

RESPOSTA EM FREQUÊNCIA (2 V / 1 m) *①, ②



PARÂMETROS THIELE-SMALL

Fs (frequência de ressonância)	74 Hz
Vas (volume equivalente do falante)	18 L
Qts (fator de qualidade)	0,95
Qes (fator de qualidade elétrico)	1,02
Qms (fator de qualidade mecânico)	15,29
ηo (eficiência de referência)	0,67 %
Sd (área efetiva do cone)	511 cm ²
βL (Densidade de fluxo X Comprimento efetivo do fio da bobina)	11,24 T.m
Sensibilidade	90,56 dB SPL
Re (resistência elétrica DC)	2,96 Ω
Z min (impedância mínima)	3,69 Ω
Mms (massa móvel)	93,62 g
Cms (compliance mecânica)	0,05 mm/N
Le @ 1 kHz (indutância da bobina)	1,76 mH
Le @ 10 kHz (indutância da bobina)	0,83 mH

*① Curva de resposta em frequência com o alto-falante em uma caixa selada de 600 litros conforme norma IEC 60268-5.

*② Parâmetros de Thiele-Small e curva de resposta em frequência obtidos a partir do alto-falante amaciado durante 30 minutos aplicando ½ potência com programa musical.

CONTATO

Suporte Técnico

E-mail: suporte@bomber.com.br
 Skype: suporte.bomber
 WhatsApp: +55 51 2125-9105



Pós Venda

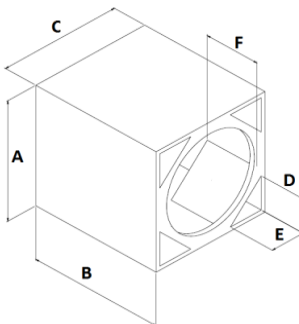
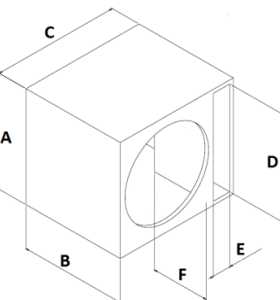
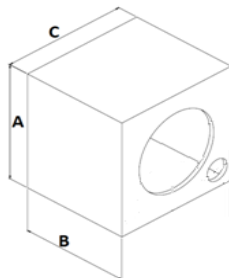
E-mail: garantia@bomber.com.br
 Tel. / WhatsApp: +55 51 2125-9175



Assistência Técnica

Verifique a assistência técnica autorizada Bomber mais próxima de sua localização, acessando o nosso site www.bomber.com.br.

CAIXAS SUGERIDAS (Espessura da madeira de 15mm)



DADOS TÉCNICOS

Fb (Hz)	73
F3 (Hz)	77
Fpico (Hz)	98
HPF 12 dB/8ª (Hz)	80
LPF 12 dB/8ª (Hz)	≤160

DUTO CIRCULAR

Vol. Interno (L)*	50	
Ø Duto (in)	2 x 4"	
Compr. duto (cm)	11	
Dimensões externas (cm)	A	50
	B	38,5
	C	33

DUTO RETÂNGULAR

Vol. Interno (L)*	50	
Dimensões externas (cm)	A	51
	B	43
	C	33
	D	30
	E	10
	F	19,6

DUTO TRIÂNGULAR

Vol. Interno (L)*	50	
Dimensões externas (cm)	A	38
	B	49
	C	38
	D	10
	E	10
	F	14,5

*(L) Vol. Interno: é o volume total da caixa, incluindo o volume ocupado pelo duto e alto-falante.

*Qualquer alteração das caixas sugeridas neste manual, sem revisão de projeto, pode causar sobre excursão do alto-falante e um baixo rendimento nos graves.

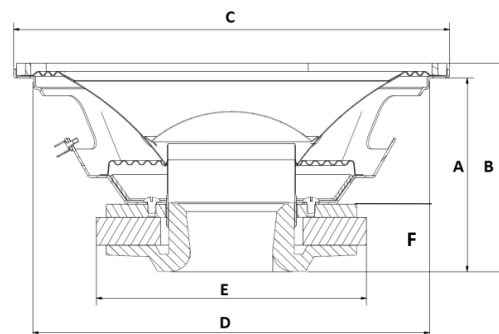
RECOMENDAÇÕES

- Utilize amplificadores com filtro passa-alta (HPF) para proteger o seu alto-falante de sobre excursão.
- As dimensões das caixas indicadas neste manual podem ser alteradas de acordo com a necessidade do seu projeto, desde que o volume da caixa, volume e área do duto recomendados sejam mantidos.
- Caso o volume da caixa seja alterado, um software de simulação é recomendado para se obter a frequência de sintonia (Fb) informada neste manual. A alteração do volume da caixa pode resultar em alteração no volume do duto.

Fb = Frequência de sintonia da caixa.
 F3 = Resposta da caixa em -3 dB.
 Fpico = Frequência do pico.
 HPF = Frequência de corte passa alta
 LPF = Frequência de corte passa baixa

Dimensões do alto-falante (mm)

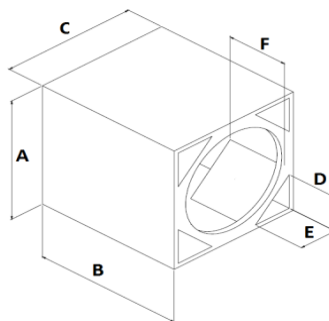
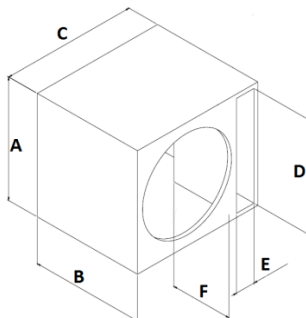
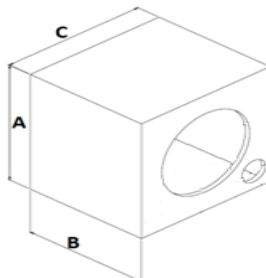
A	137	B	147
C	309	D	279
E	169	F	47



TECHNICAL DATA

Code	1.32.033
Model	W12A400-4
Bar code	7897183026858
Nominal impedance	4 Ohms
Power (Musical Program)	800 W
Power handling (RMS - AES)	400 W
Frequency response (- 10 dB):*①, ②	55 - 1900 Hz
Frequency response (- 3 dB): *①, ②	65 - 160 Hz
Sensitivity (effective band):*①, ②	97 dB SPL
Voice coil diameter	63,5 mm
Winding height / Layers	21 mm / 4
Voice coil former	Kapton
Voice coil wire material	CCAW
Gap height	8 mm
Xmax (max. peak displacement)	6,5 mm
Xlim (before damage)	14,5 mm
Magnet diameter	169 X 20 mm
Cone material	Cellulose + fiberglass
Spider material	Polycotton
Frame material	Steel
Net weight	4,94 kg
Speaker volume filled in the box	3,06 L

SUGGESTED BOXES (Wood thickness of 15 mm)



TECHNICAL DATA

Fb (Hz)	73
F3 (Hz)	77
Fpeak(Hz)	98
HPF 12 dB/oct(Hz)	80
LPF 12 dB/oct(Hz)	≤160

CIRCULAR VENT

Internal Vol. (L)*	50
∅ Vent (in)	2 x 4"
Vent length(cm)	11
External dimensions (cm)	A 50
	B 38,5
	C 33

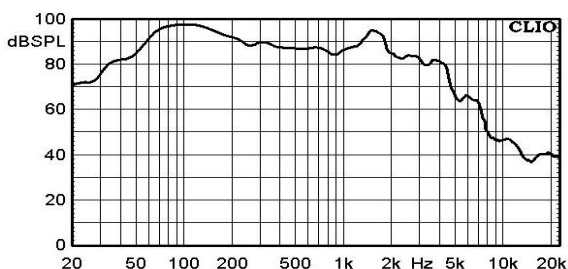
RECTANGULAR VENT

Internal Vol. (L)*	50
External dimensions (cm)	A 51
	B 43
	C 33
	D 30
	E 10
	F 19,6

TRIANGULAR VENT

Internal Vol. (L)*	50
External dimensions (cm)	A 38
	B 49
	C 38
	D 10
	E 10
	F 14,5

FREQUENCY RESPONSE (2 V / 1 m)*①, ②



THIELE-SMALL PARAMETERS

Fs (resonance frequency)	74 Hz
Vas (speaker's equivalent volume)	18 L
Qts (quality factor)	0,95
Qes (electrical quality factor)	1,02
Qms (mechanical quality factor)	15,29
ηo (reference efficiency)	0,67 %
Sd (effective cone area)	511 cm ²
βL (Flow density X Effective length of coil wire)	11,24 T.m
Sensitivity	90,56 dB SPL
Re (DC resistance)	2,96 Ω
Zmin (minimum impedance)	3,69 Ω
Mms (moving mass)	93,62 g
Cms (mechanical compliance)	0,05 mm/N
Le @ 1 kHz (coil inductance)	1,76 mH
Le @ 10 kHz (coil inductance)	0,83 mH

* (L) Internal volume: is the total box volume, including the volume occupied by the duct and speaker.

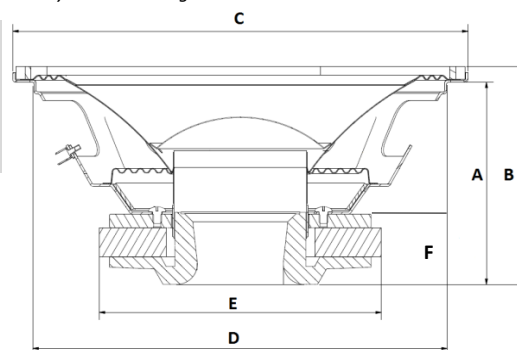
* Any changes in the box dimensions suggested in this manual, without a correct design review, may cause speaker over-excursion and poor bass response.

RECOMMENDATIONS

1. Use amplifiers with a high-pass filter (HPF) to protect your speaker from over-excursion.
2. The dimensions of the boxes indicated in this manual can be changed accordingly to your need, as long as the box volume, as well the duct volume and area recommended are maintained.
3. If the box volume is changed, a simulation software is recommended to obtain the tuning frequency (Fb) informed in this manual. Change the box volume may result in changes in the duct volume.

Fb = Box tuning frequency.
F3 = Box response at -3 dB.
Fpeak = Peak frequency.
HPF = High-Pass cutoff frequency
LPF = Low-Pass cutoff frequency

Speaker dimensions (mm)	
A	137
B	147
C	309
D	279
E	169
F	47



*① Frequency response curve with the speaker placed in a 600-liter sealed box as recommended by IEC 60268-5 standard.

*② Thiele-Small parameters and frequency response curve obtained from the speaker softened for 30 minutes applying ½ power with a music program.

CONTACT

Technical support

E-mail: suporte@bomber.com.br
Skype: support.bomber
WhatsApp: +55 51 2125-9105



After sales

E-mail: garantia@bomber.com.br
Tel. / WhatsApp: +55 51 2125-9175



Technical Assistance

Check the Bomber authorized service center closest to your location through our website www.bomber.com.br.