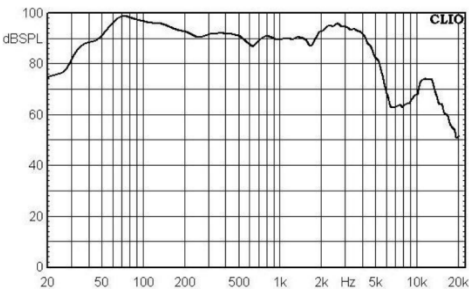


### DADOS E ESPECIFICAÇÕES TÉCNICAS

Código	1.32.002
Modelo	W15R1000-4
Código de barras	7897183022751
Impedância nominal	4 Ohms
Potência de programa musical	1000 WATTS RMS
Resp. em frequência (- 10 dB):*①, ②	45 Hz - 4,4 kHz
Resp. em frequência (- 3 dB): *①, ②	55 Hz - 350 Hz
Sensibilidade (banda efetiva):*①, ②	95,5 dB SPL
Diâmetro da bobina	90 mm
Altura do enrolamento / Camadas	22 mm
Material do corpo da bobina	Kapton
Material do fio da bobina	CCAW
Altura do gap	9,5 mm
Xmax (deslocamento máx. pico)	6,25 mm
Xlim (antes do dano)	15,75 mm
Dimensional do imã	190x20 mm
Material do cone	Celulose
Material da centragem	PCK
Material da carcaça	Aço
Peso líquido	6,92 kg
Volume alto-falante ocupado na caixa	5,31 L

### RESPOSTA EM FREQUÊNCIA (2 V / 1 m) \*①, ②



### PARÂMETROS THIELE-SMALL

Fs (frequência de ressonância)	51 Hz
Vas (volume equivalente do falante)	79,8 L
Qts (fator de qualidade total)	0,87
Qes (fator de qualidade elétrico)	0,95
Qms (fator de qualidade mecânico)	9,97
ηo (eficiência de referência)	1,10 %
Sd (área efetiva do cone)	809 cm <sup>2</sup>
βL (Densidade de fluxo X Comprimento efetivo do fio da bobina)	10,56 Tm
Sensibilidade	92,61 dB/SPL
Re (resistência elétrica DC)	2,98 Ω
Z min (impedância mínima)	3,55 Ω
Mms (massa móvel)	109,8 g
Cms (compliance mecânica)	0,09 mm/N
Le @ 1 kHz (indutância da bobina)	0,81 mH
Le @ 10 kHz (indutância da bobina)	0,40 mH

\*① Curva de resposta em frequência com o alto-falante em uma caixa selada de 600 litros conforme norma IEC 60268-5.

\*② Parâmetros de Thiele-Small e curva de resposta em frequência obtidos a partir do alto-falante amaciado durante 30 minutos aplicando ½ potência com programa musical.

**CONTATO**  
**Suporte Técnico**  
 E-mail: suporte@bomber.com.br  
 WhatsApp: +55 51 2125-9105

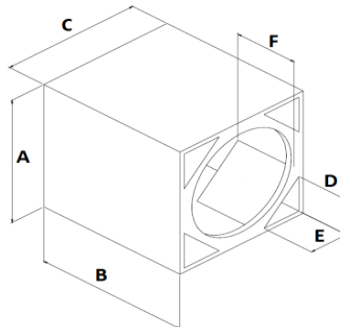
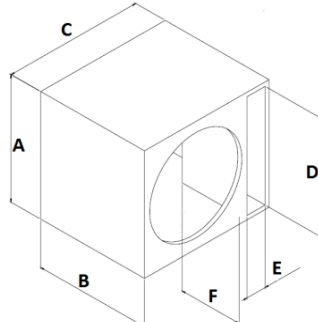
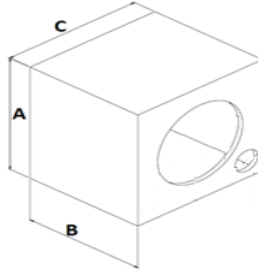


**Pós Venda**  
 E-mail: garantia@bomber.com.br  
 Tel. / WhatsApp: +55 51 2125-9175



**Assistência Técnica**  
 Verifique a assistência técnica autorizada Bomber mais próxima de sua localização, acessando o nosso site [www.bomber.com.br](http://www.bomber.com.br).

### CAIXAS SUGERIDAS (Espessura da madeira de 18mm)



### DADOS TÉCNICOS

Fb (Hz)	60
F3 (Hz)	80
Fpico (Hz)	96
HPF 24 dB/8ª (Hz)	70
LPF 12 dB/8ª (Hz)	≤350

### DUTO CIRCULAR

Vol. Interno (L)*	75	
Ø Duto (in)	2 x 4"	
Compr. duto (cm)	12	
Dimensões externas (cm)	A	42
	B	55
	C	41,5

### DUTO RETÂNGULAR

Vol. Interno (L)*	75	
Dimensões externas (cm)	A	42,5
	B	53,5
	C	42,5
	D	40,4
	E	3,9
	F	12

### DUTO TRIÂNGULAR

Vol. Interno (L)*	76	
Dimensões externas (cm)	A	42
	B	55
	C	42
	D	8,9
	E	8,9
	F	12

\*(L) Vol. Interno: é o volume total da caixa, incluindo o volume ocupado pelo duto e alto-falante.  
 \*Qualquer alteração das caixas sugeridas neste manual, sem revisão de projeto, pode causar sobre excursão do alto-falante e um baixo rendimento nos graves.

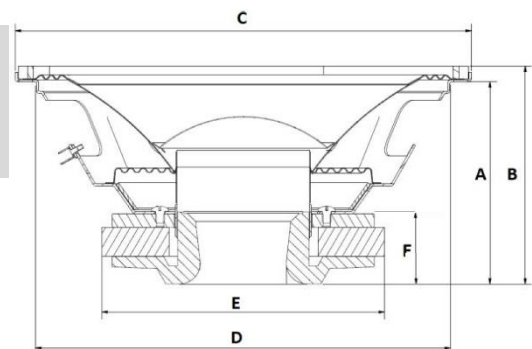
### RECOMENDAÇÕES

- Utilize amplificadores com filtro passa-alta (HPF) para proteger o seu alto-falante de sobre excursão.
- As dimensões das caixas indicadas neste manual podem ser alteradas de acordo com a necessidade do seu projeto, desde que o volume da caixa, volume e área do duto recomendados sejam mantidos.
- Caso o volume da caixa seja alterado, um software de simulação é recomendado para se obter a frequência de sintonia (Fb) informada neste manual. A alteração do volume da caixa pode resultar em alteração no volume do duto.

Fb = Frequência de sintonia da caixa.  
 F3 = Resposta da caixa em -3 dB.  
 Fpico = Frequência do pico.  
 HPF = Frequência de corte passa alta  
 LPF = Frequência de corte passa baixa

### Dimensões do alto-falante (mm)

A	156	B	168
C	386	D	354
E	190	F	47,8

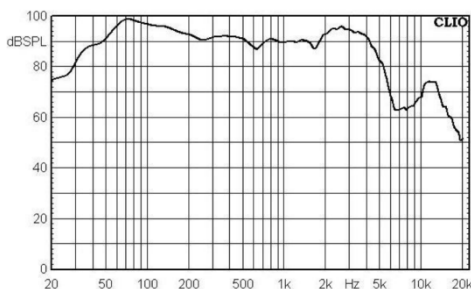


## 15" RUSH 1000 WATTS RMS 4 OHMS

### TECHNICAL DATA

Code	1.32.002
Model	W15R1000-4
Bar code	7897183022751
Nominal impedance	4 Ohms
Power music program	1000 WATTS RMS
Frequency response (- 10 dB):*①, ②	45 Hz - 4,4 kHz
Frequency response (- 3 dB): *①, ②	55 Hz - 350 Hz
Sensitivity (effective band):*①, ②	95,5 dB SPL
Voice coil diameter	90 mm
Winding height / Layers	22 mm
Voice coil former	Kapton
Voice coil wire material	CCAW
Gap height	9,5 mm
Xmax (max. peak displacement)	6,25 mm
Xlim (before damage)	15,75 mm
Magnet dimensional	190x20 mm
Cone material	Cellulose
Spider material	PCK
Frame material	Steel
Net weight	6,92 kg
Speaker volume filled in the box	5,31 L

### FREQUENCY RESPONSE (2 V / 1 m)\*①, ②



### THIELE-SMALL PARAMETERS

Fs (resonance frequency)	51 Hz
Vas (speaker's equivalent volume)	79,8 L
Qts (total quality factor)	0,87
Qes (electrical quality factor)	0,95
Qms (mechanical quality factor)	9,97
ηo (reference efficiency)	1,10 %
Sd (effective cone area)	809 cm <sup>2</sup>
βL (Flow density X Effective length of coil wire)	10,56 Tm
Sensitivity	92,61 dB/SPL
Re (DC resistance)	2,98 Ω
Zmin (minimum impedance)	3,55 Ω
Mms (moving mass)	109,8 g
Cms (mechanical compliance)	0,09 mm/N
Le @ 1 kHz (coil inductance)	0,81 mH
Le @ 10 kHz (coil inductance)	0,40 mH

\*① Frequency response curve with the speaker placed in a 600 liter sealed box as recommended by IEC 60268-5 standard.

\*② Thiele-Small parameters and frequency response curve obtained from the speaker softened for 30 minutes applying ½ power with a music program.

### CONTACT

**Technical support**

E-mail: suporte@bomber.com.br  
WhatsApp: +55 51 2125-9105



### After sales

E-mail: garantia@bomber.com.br  
Tel. / WhatsApp: +55 51 2125-9175

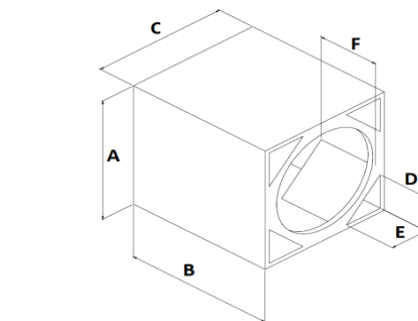
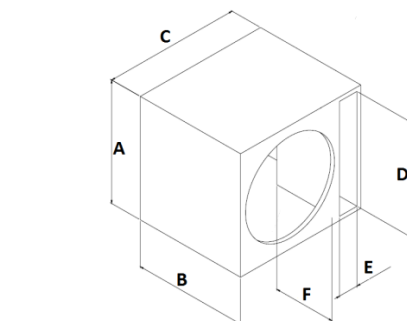
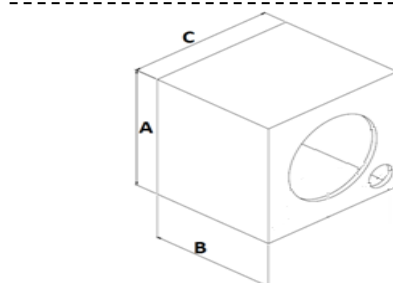


### Technical Assistance

Check the Bomber authorized service center closest to your location through our website [www.bomber.com.br](http://www.bomber.com.br).

### SUGGESTED BOXES

(Wood thickness of 18 mm)



TECHNICAL DATA

Fb (Hz)	60
F3 (Hz)	80
Fpico (Hz)	96
HPF 24 dB/8ª (Hz)	70
LPF 12 dB/8ª (Hz)	≤350

CIRCULAR VENT

Internal Vol. (L)*	75
∅ Vent (in)	2 x 4"
Vent length(cm)	12
External dimensions (cm)	A 42
	B 55
	C 41,5

RECTANGULAR VENT

Internal Vol. (L)*	75
External dimensions (cm)	A 42,5
	B 53,5
	C 42,5
	D 40,4
	E 3,9
	F 12

TRIANGULAR VENT

Internal Vol. (L)*	76
External dimensions (cm)	A 42
	B 55
	C 42
	D 8,9
	E 8,9
	F 12

\*(L) Internal volume: is the total box volume, including the volume occupied by the duct and speaker.

\*Any changes in the box dimensions suggested in this manual, without a correct design review, may cause speaker over-exursion and poor bass response.

### RECOMMENDATIONS

1. Use amplifiers with a high-pass filter (HPF) to protect your speaker from over-exursion.
2. The dimensions of the boxes indicated in this manual can be changed accordingly to your need, as long as the box volume, as well the duct volume and area recommended are maintained.
3. If the box volume is changed, a simulation software is recommended to obtain the tuning frequency (Fb) informed in this manual. Change the box volume may result in changes in the duct volume.

Fb = Box tuning frequency.  
F3 = Box response at -3 dB.  
Fpeak = Peak frequency.  
HPF = High-Pass cutoff frequency  
LPF = Low-Pass cutoff frequency

Speaker dimensions (mm)	
A	156
B	168
C	386
D	354
E	190
F	47,8

