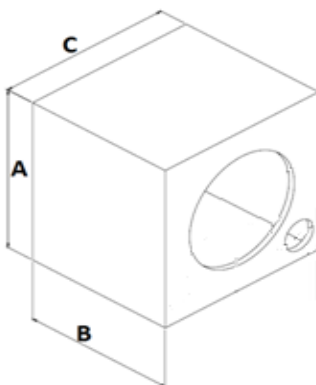


DADOS E ESPECIFICAÇÕES TÉCNICAS

Código	1.23.121
Modelo	SW8BP600-4
Código de barras	7897183031524
Impedância nominal	4 Ohms
Potência (RMS)	600 WATTS
Resp. de frequência (- 10 dB): *①, ②	35 Hz ~ 1,6 kHz
Resp. de frequência (- 3 dB): *①, ②	61 Hz ~ 188 Hz
Sensibilidade (Banda Efetiva):*①, ②	87 dB SPL
Diâmetro da bobina	46,3 mm
Altura do enrolamento / Camadas	30 mm / 4
Material do corpo da bobina	Kapton
Material do fio da bobina	CCAW
Altura do gap	8 mm
Xmax (deslocamento máx. pico)	11 mm
Xlimite (antes do dano)	19 mm
Dimensional do ímã	134 x 36 mm
Material do cone	Celulose
Material da centragem	Algodão e poliéster
Material da carcaça	Aço
Peso líquido	4,37 kg
Volume alto-falante ocupado na caixa	1,44 L

CAIXAS SUGERIDAS

(Espessura madeira 15mm)



DADOS TÉCNICOS

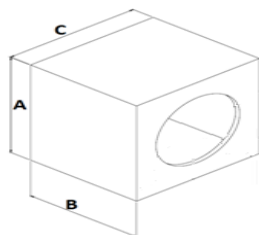
	IDEAL	MÍNIMA
Fb (Hz)	40	45
F3 (Hz)	39	50
Fpico (Hz)	47	58
HPF 12 dB/8ª (Hz)	40	45
LPF 12 dB/8ª (Hz)	125	125

CAIXA DUTADA

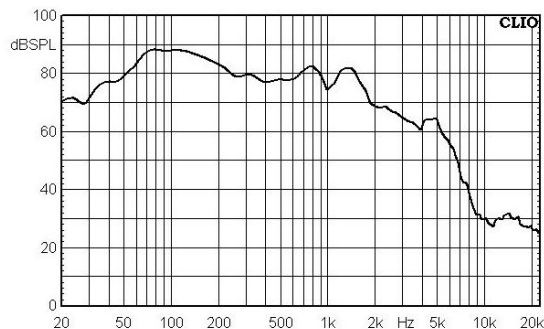
	IDEAL	MÍNIMA	
Vol. Interno (L)*	22	16	
Dimensões externas (cm)	Ø Duto (in)	1 x 3"	1 x 3"
	Compr. duto (cm)	30	25
	A	28	28
B	33	27	
C	33	33	

CAIXA SELADA

	IDEAL	DADOS TÉCNICO	
Vol. Interno (L)*	45		
Dimensões externas (cm)	A	F3 (Hz)	52
	B	HPF 12 dB/8ª (Hz)	30
	C	LPF 12 dB/8ª (Hz)	<230



RESPOSTA DE FREQUÊNCIA (2V/1m) *①,②



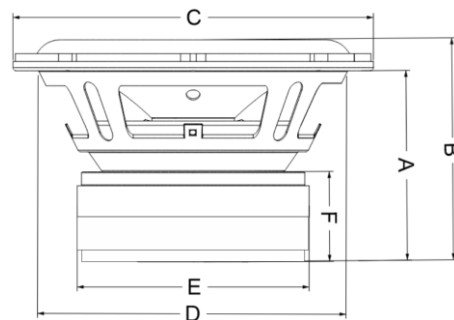
PARÂMETROS THIELE-SMALL ②

Fs (frequência de ressonância)	46 Hz
Vas (volume equivalente do falante)	8,33 L
Qts (fator de qualidade)	0,47
Qes (fator de qualidade elétrico)	0,49
Qms (fator de qualidade mecânico)	10,83
ηo (eficiência de referência)	0,16%
Sd (área efetiva do cone)	183 cm²
βL (Densidade de fluxo X Comprimento do fio da bobina)	10,85 T.m
Sensibilidade (2 V)	84,33 dB SPL
Sensibilidade (2,83 V)	88,63 dB SPL
Re (resistência elétrica DC)	3,00 Ω
Zmin (impedância mínima)	3,95 Ω
Mms (massa móvel)	66,28 g
Cms (compliance mecânica)	0,18 mm/N
Le @ 1 kHz (indutância da bobina)	2,02 mH
Le @ 10 kHz (indutância da bobina)	1,02 mH

Dimensões do alto-falante (mm)

A	111	B	131
C	207	D	180
E	134	F	52

Fb = Frequência de sintonia da caixa.
 F3 = Resposta da caixa em -3 dB.
 Fpico = Frequência do pico.
 HPF = Frequência de corte passa alta
 LPF = Frequência de corte passa baixa



*① Curva de resposta com o alto-falante em caixa selada de 600 litros conforme norma IEC 60268-5.

*② Parâmetros Thiele Small e curva de resposta, obtidos a partir do alto-falante amaciado.

CONTATOS

Suporte Técnico

WhatsApp: +55 51 2125-9105



Pós-venda

WhatsApp: +55 51 2125-9175



Assistência técnica

Encontre a assistência técnica mais próxima de você através de nosso site ou usando o QR Code ao lado ou no nosso site www.bomber.com.br.

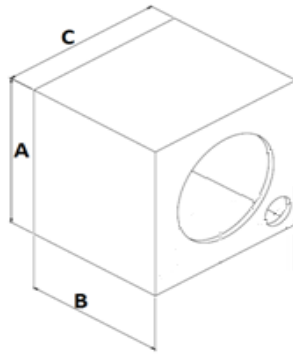


TECHNICAL DATA

Code	1.23.121
Model	SW8BP600-4
Bar code	7897183031524
Nominal impedance	4 Ohms
Power (RMS)	600 WATTS
Frequency response (-10 dB): *①, ②	35 Hz ~ 1,6 kHz
Frequency response (-3 dB): * ①, ②	61 Hz ~ 188 Hz
Sensitivity (Effective band):* ①, ②	87 dB SPL
Voice coil diameter	46,3 mm
Winding height / Layers	30 mm / 4
Voice coil body material	Kapton
Voice coil wire material	CCAW
Gap height	8 mm
Xmax (max. peak displacement)	11 mm
Xlimit (before damage)	19 mm
Magnet diameter	134 x 36 mm
Cone material	Cellulose and fiberglass
Spider material	Polyester
Frame material	Steel
Net weight	4,37 kg
Speaker volume filled in the box	1,44 L

SUGGESTED BOXES

(Wood thickness 15mm)



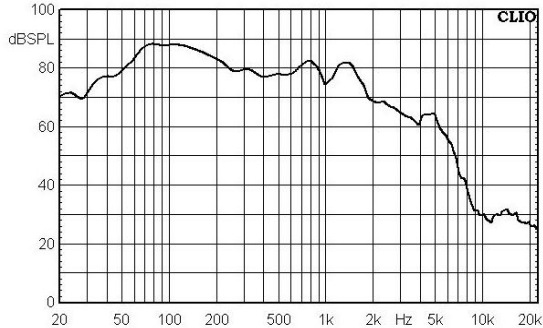
TECHNICAL DATA

	IDEAL	MINIMUM
Fb (Hz)	40	45
F3 (Hz)	39	50
Fpeak (Hz)	47	58
HPF 12 dB/8ª (Hz)	40	45
LPF 12 dB/8ª (Hz)	125	125

VENTED BOX

	IDEAL	MINIMUM
Internal vol. (L)*	22	16
External dimensions (cm)		
Ø Vent (in)	1 x 3"	1 x 3"
Vent length(cm)	30	25
A	28	28
B	33	27
C	33	33

FREQUENCY RESPONSE (2V/1m) *①, ②



PARÂMETROS THIELE-SMALL

Fs (Resonance frequency)	46 Hz
Vas (Speaker's equivalent volume)	8,33 L
Qts (Quality factor)	0,47
Qes (Electrical quality factor)	0,49
Qms (Mechanical quality factor)	10,83
ηo (Reference efficiency)	0,16%
Sd (Effective cone area)	183 cm²
βL (Flow density X Effective length of coil wire)	10,85 T.m
Sensitivity (2V)	84,33 dB SPL
Sensitivity (2,83V)	88,63 dB SPL
Re: (Electrical resistance)	3,00 Ω
Z min: (Minimum impedance)	3,95 Ω
Mms: (Moving mass)	66,28 g
Cms: (Mechanical compliance)	0,18 mm/N
Le 1kHz (1kHz coil inductance)	2,02 mH
Le 10kHz (10kHz coil inductance)	1,02 mH

Speaker dimensions (mm)

A	111	B	131
C	207	D	180
E	134	F	52

Fb = Box tuning frequency.
 F3 = Box response at -3 dB.
 Fpeak = Peak frequency.
 HPF = High Pass Cutoff Frequency
 LPF = Low Pass Cutoff Frequency

CAIXA SELADA

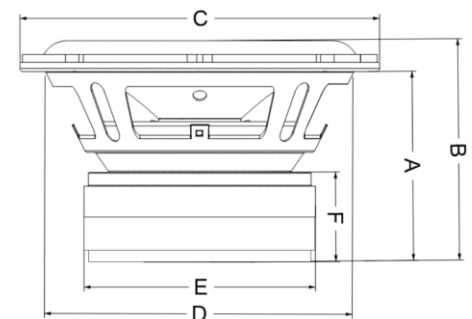
	Vol. Interno (L)*	45	DADOS TÉCNICO
A	40	F3 (Hz)	52
B	36	HPF 12 dB/8ª (Hz)	30
C	40	LPF 12 dB/8ª (Hz)	<230

* (L) Vol. Interno: é o volume total da caixa, incluindo o volume ocupado pelo duto e alto-falante.

* Qualquer alteração das caixas sugeridas neste manual, sem revisão de projeto, pode causar sobre-excursão do alto-falante e um baixo rendimento nos graves.

RECOMENDAÇÕES

1. Utilize amplificadores com filtro passa-alta (HPF) para proteger o seu alto-falante de sobre-excursão.
2. As dimensões das caixas indicadas neste manual podem ser alteradas de acordo com a necessidade do seu projeto, desde que o volume da caixa, volume e área do duto recomendados sejam mantidos.
3. Caso o volume da caixa seja alterado, um software de simulação é recomendado para se obter a frequência de sintonia (Fb) informada neste manual. A alteração do volume da caixa pode resultar em alteração no volume do duto.



* ① Response curve with 600 liters sealed box speaker by IEC 60268-5 standard.

* ② Thiele Small parameters and response curve, obtained from the speaker softened.

CONTACT

Technical Support

WhatsApp: +55 51 2125-9105



After Sales

WhatsApp: +55 51 2125-9175



Technical Assistance

Find the technical assistance closest to you through our website or using the QR Code next to our website www.bomber.com.br.

